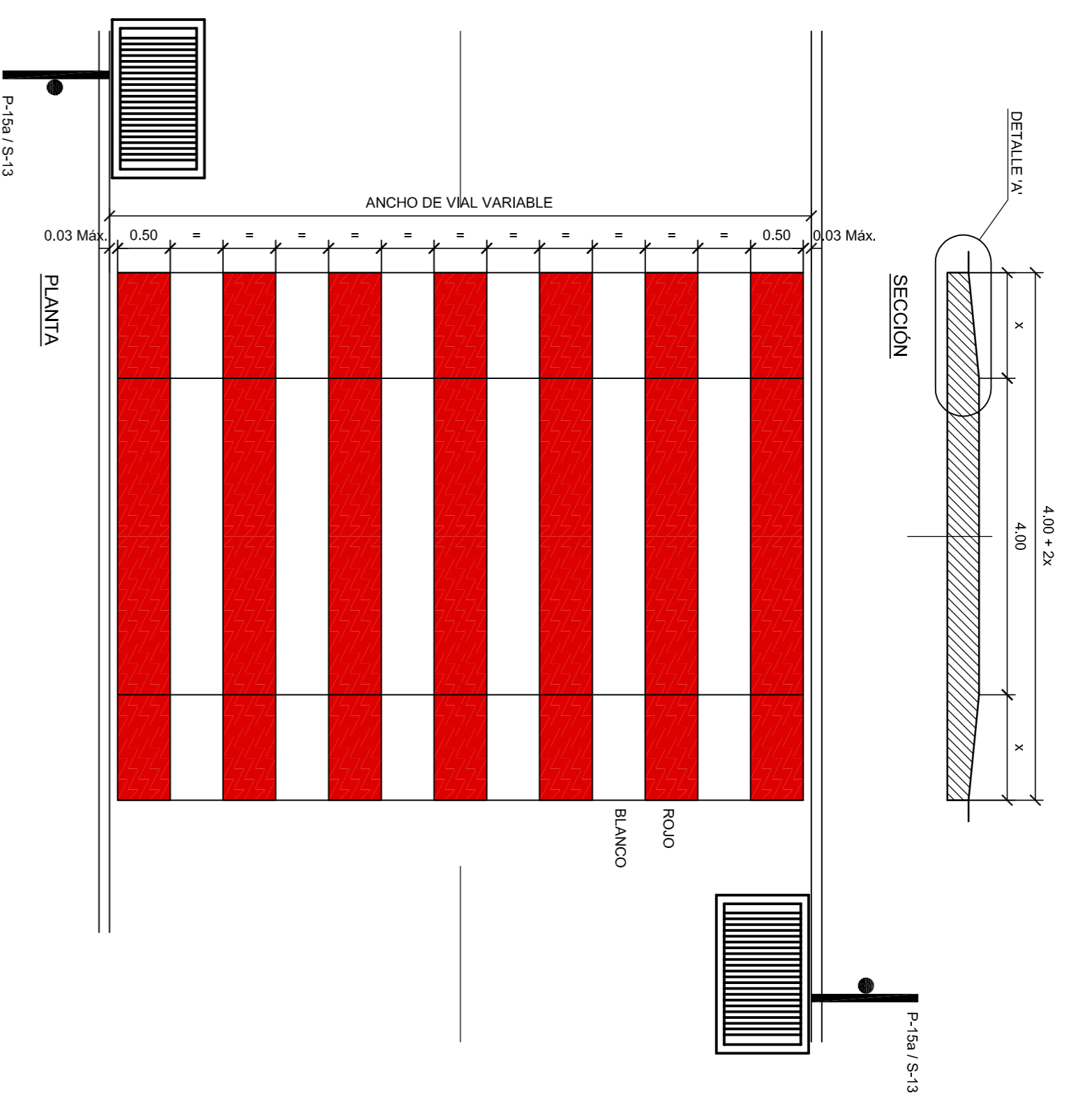
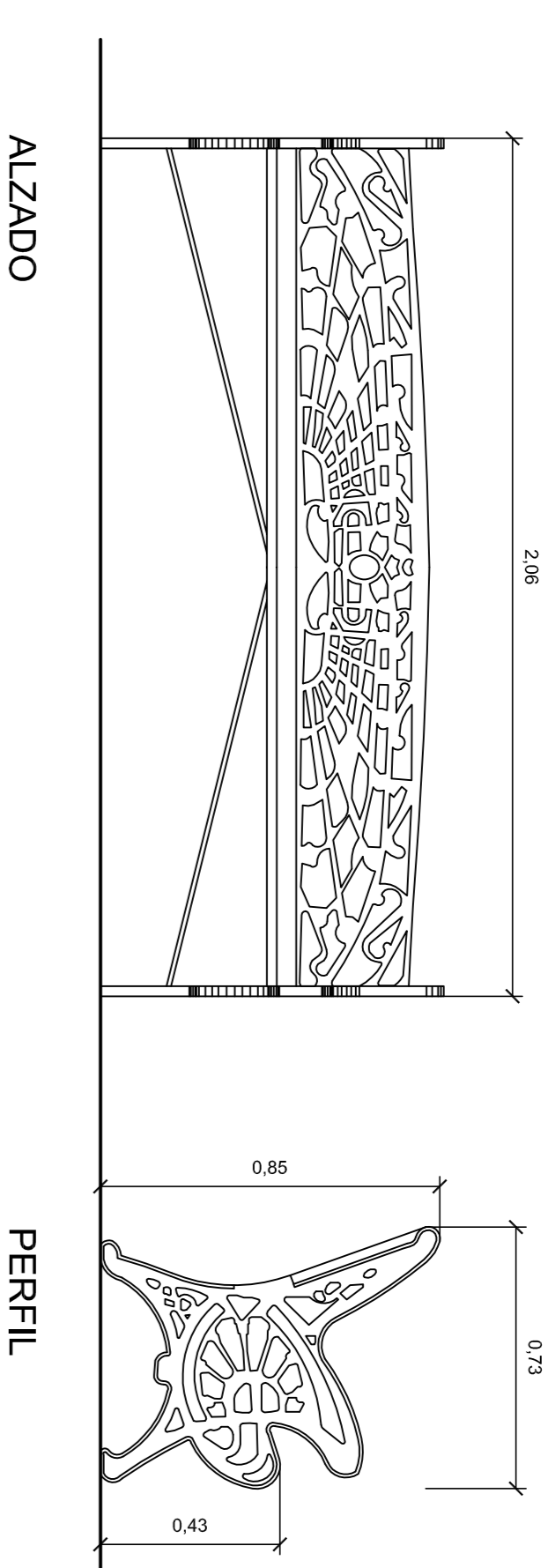


SENALES VERTICALES



PASO PEATONAL SOBREELEVADO

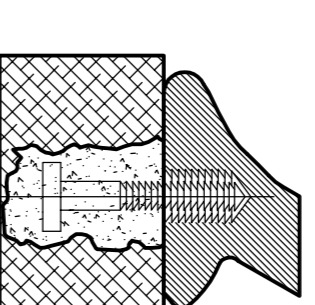


ALZADO

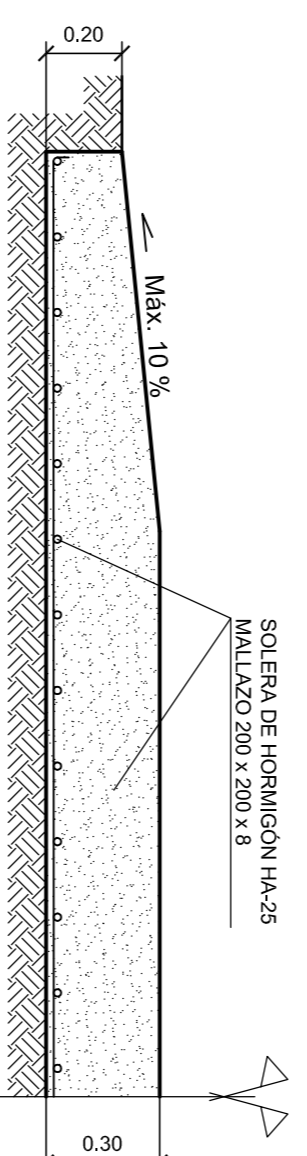
PERFIL

- CARACTERÍSTICAS**
- MATERIAL: PIES, RESPALDO Y ASIENTO DE FUNDICIÓN DÚCTIL
 - ACABADOS: BANCO CON UNA CAPA DE IMPRIMACIÓN Y DOS DE OXIRÓN NEGRO FORJA.
 - ANCLAJE: 4 TORNILLOS DE FIJACIÓN AL SUELO M-10

BANCO DE FUNDICIÓN DÚCTIL
S/E

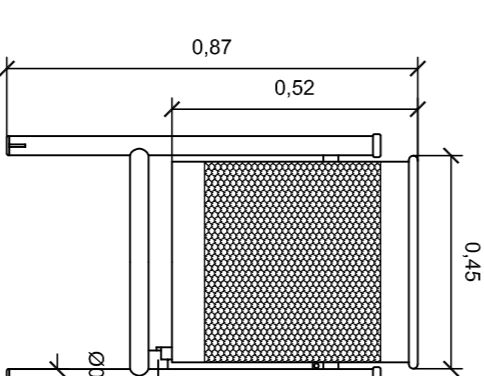


DETALLE DE ANCLAJE
S/E

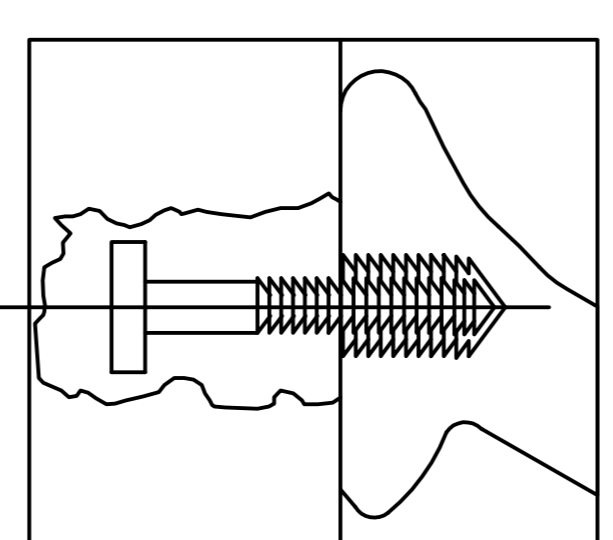


DETALLE 'A'

CUADRO DE CARACTERÍSTICAS SEGUN LA EHE					
ELEMENTO	ZONA	VALOR	CONTROL	V4	V4
HORMIGÓN	TODA	HA-20/B-25-I	NORMAL	1,5	
ACERO	TODA	B-500-T	NORMAL	1,15	
EJECUCIÓN	TODA		NORMAL		1,60



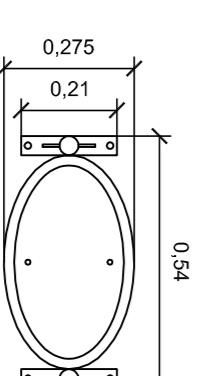
BLOQUEO DE SEGURIDAD



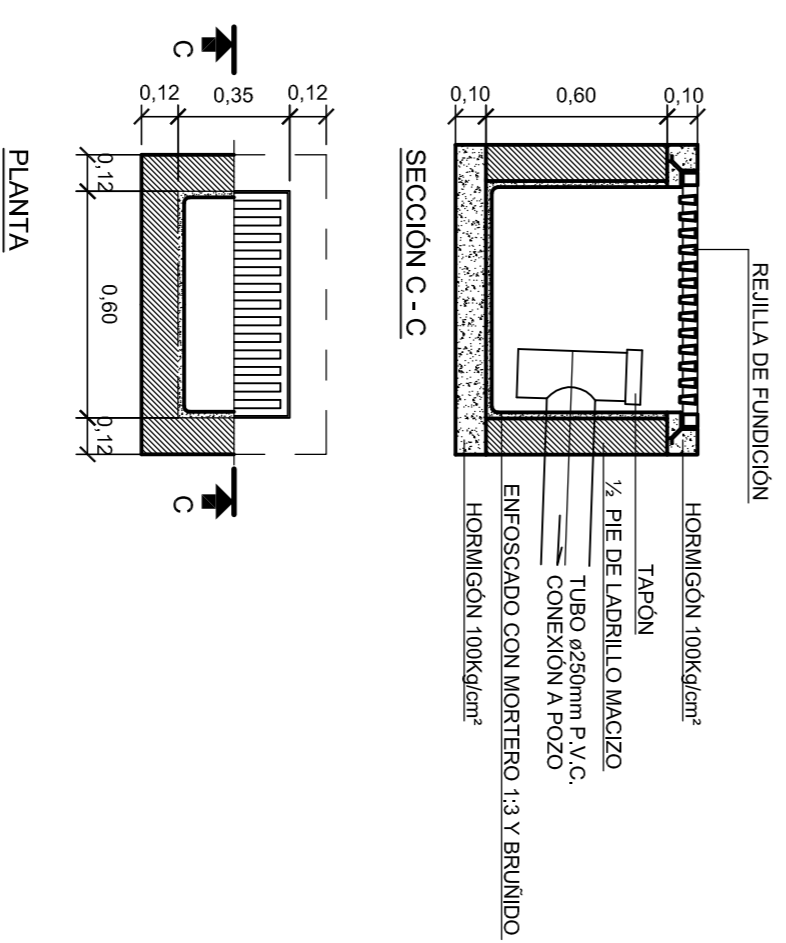
DETALLE DE ANCLAJE

- CARACTERÍSTICAS**
- CUBETA ABATIBLE EN PLANCHA DE AC. 2 mm. DE ESPESOR CON AGUJEROS DE Ø5 mm.
 - APOYADA EN ESTRUCTURA DE TUBO DE Ø40 mm. CON BASE DE ANCLAJE Y PLETINAS RECTANGULARES CON 2 AGUJEROS Ø mm. PARA SU FIJACIÓN EN EL SUELO
 - ZINCADO ELECTROLÍTICO POR INMERSIÓN, APLICANDO UNA POSTERIOR IMPRIMACIÓN Y ESMALTE EN POLIESTER AL HORNO. COLOR GRIS RAL 7011.
 - ANCLAJE MEDIANTE 4 PERNO DE EXPANSIÓN DE M-8
- PAPELERA DE FUNDICIÓN DÚCTIL
S/E

ALZADO



PLANTA



DETALLE DE IMBORNAL SIFÓNICO

GERENCIA MUNICIPAL DE URBANISMO
SAN ROQUE
CAMPO DE GIBRALTAR (CADIZ)

TÍTULO PLANO: **DETALLES DE SEÑALIZACIÓN**

TÍTULO PROYECTO: **1ª FASE**
MEJORAS EN AVD. LOS CANOS
PUEBLO NUEVO DE GUADIARO
T. M. DE SAN ROQUE

ARQUITECTO TÉCNICO	INGENIERO DE OBRAS PÚBLICAS	DELINQUENTE	CONFORME	FECHA:	PROY. Nº	ESCALA:	PLANO Nº
J. DANIEL CARDENAS MARIN	A. MALUJA MALUJA	JOSÉ WAZQUEZ CASTILLO	EL ALCALDE	DI - 2.008	0822	S/P	08
							09