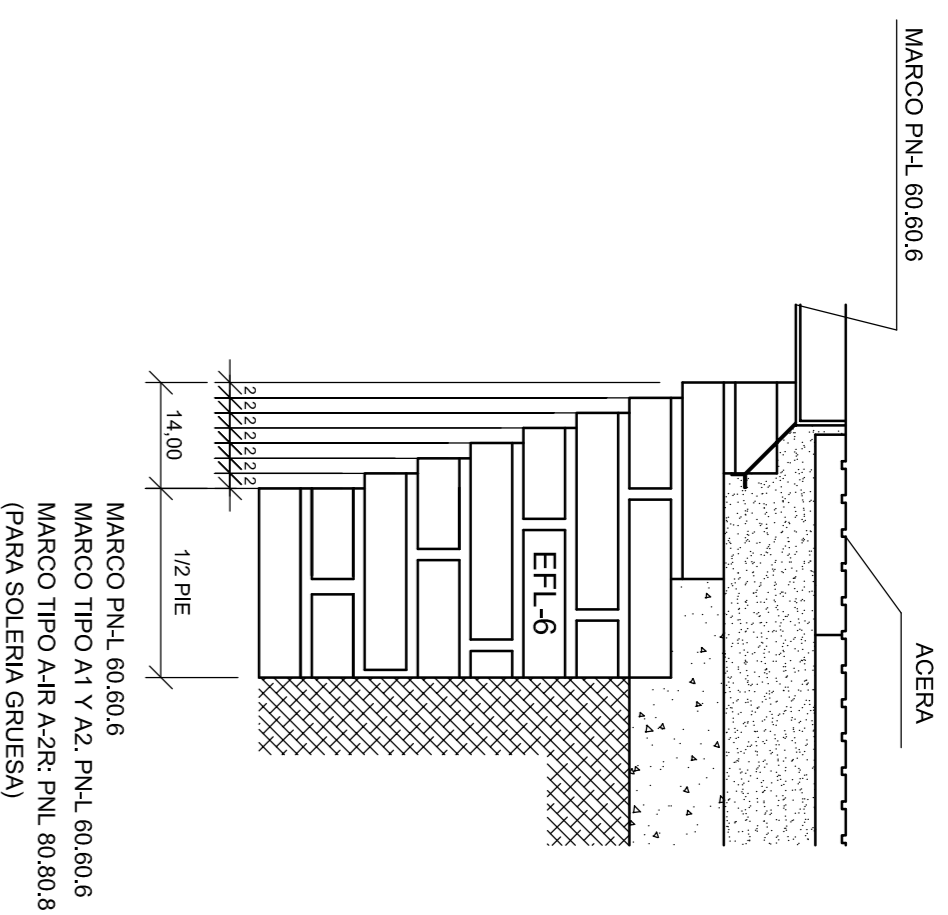
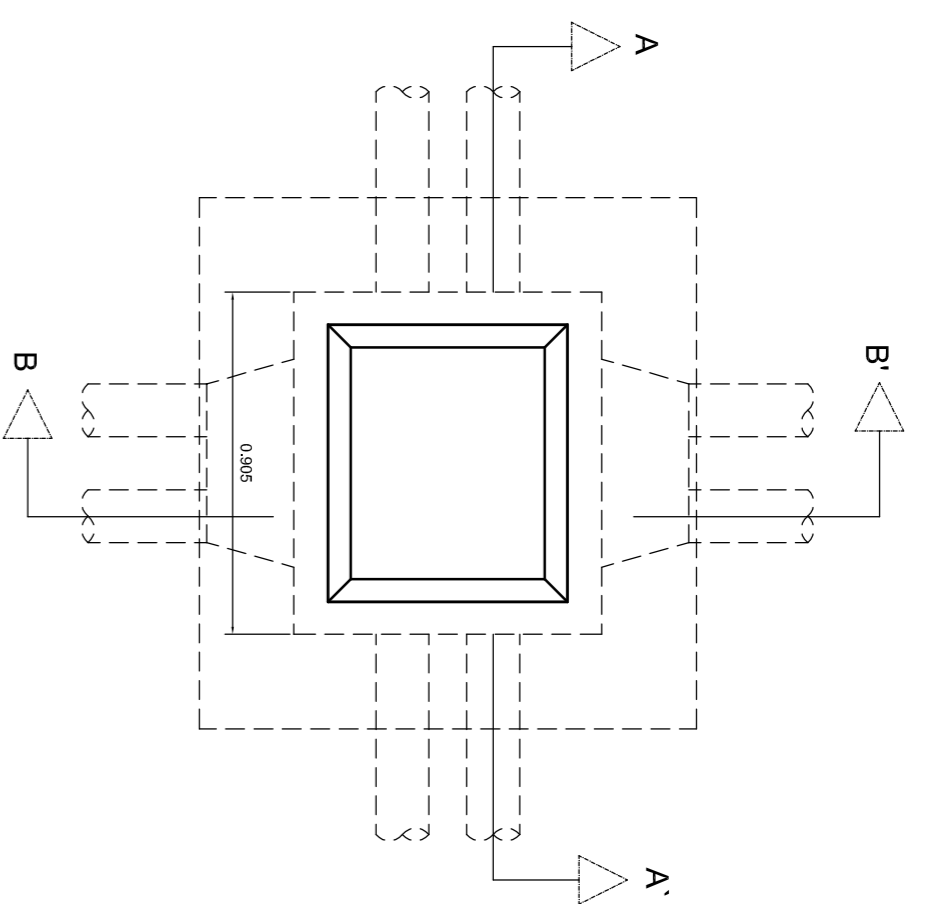
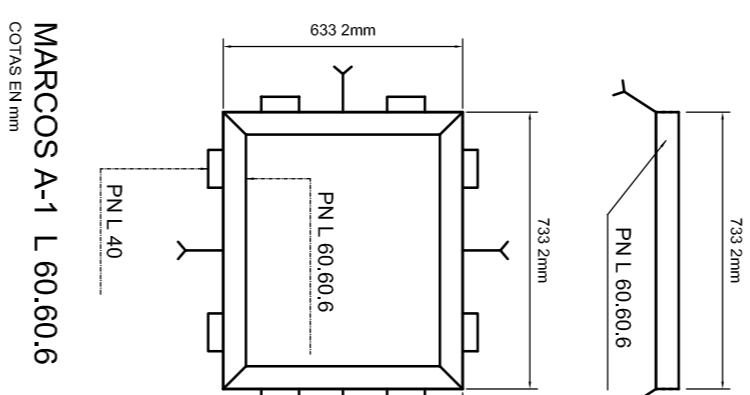
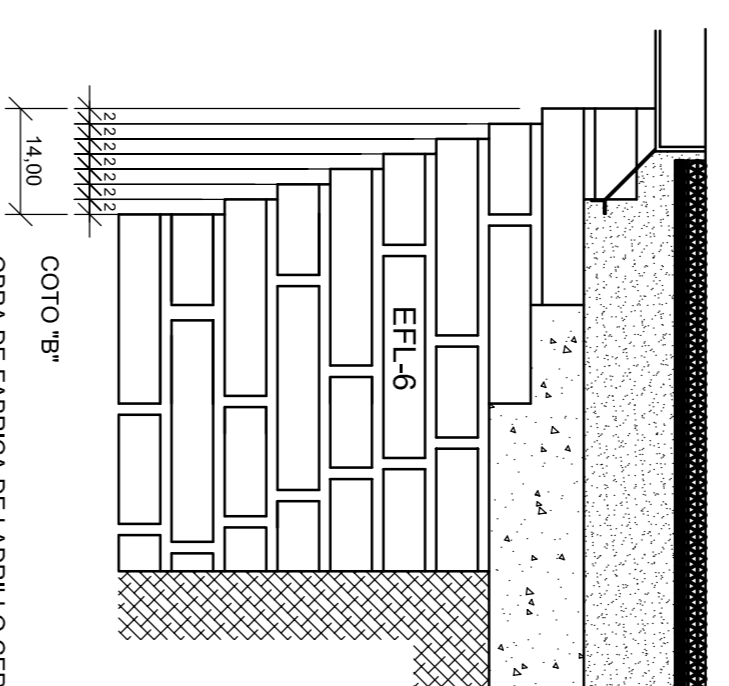


ARQUETA TIPO A-1 (C.S.E.)

COPIA EN



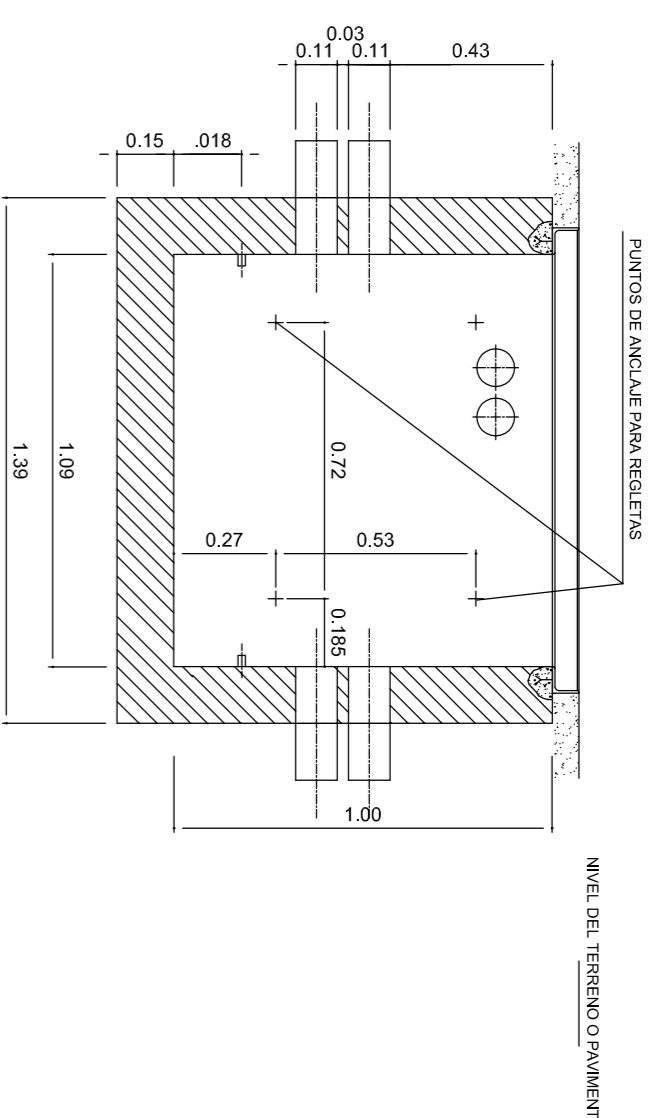
DETALLE DE OBRA EN CALZADA



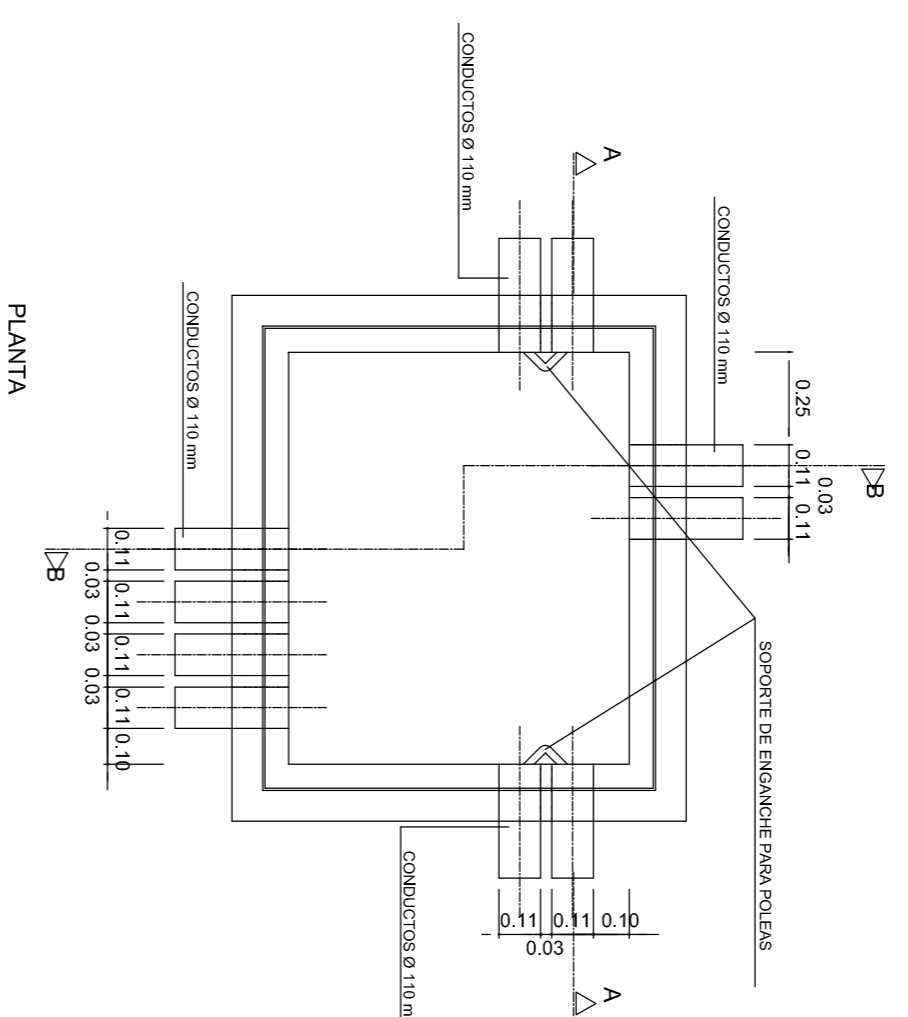
OBRA DE FABRICA DE LADRILLO O CERAMICO DE MEDIO PIE EN ACEREA Y CALZADA SIN TRAFICO RODADO Y DE UN PIE EN CALZADA CON TRAFICO RODADO

ARQUETA TIPO "D"

ESC: 1/20



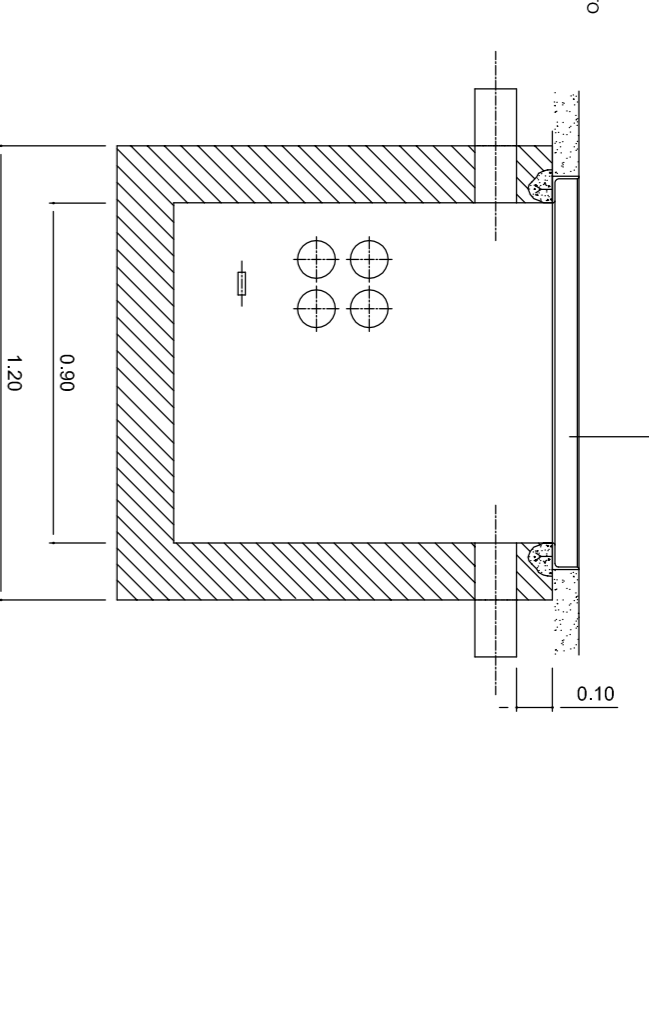
SECCION A - A



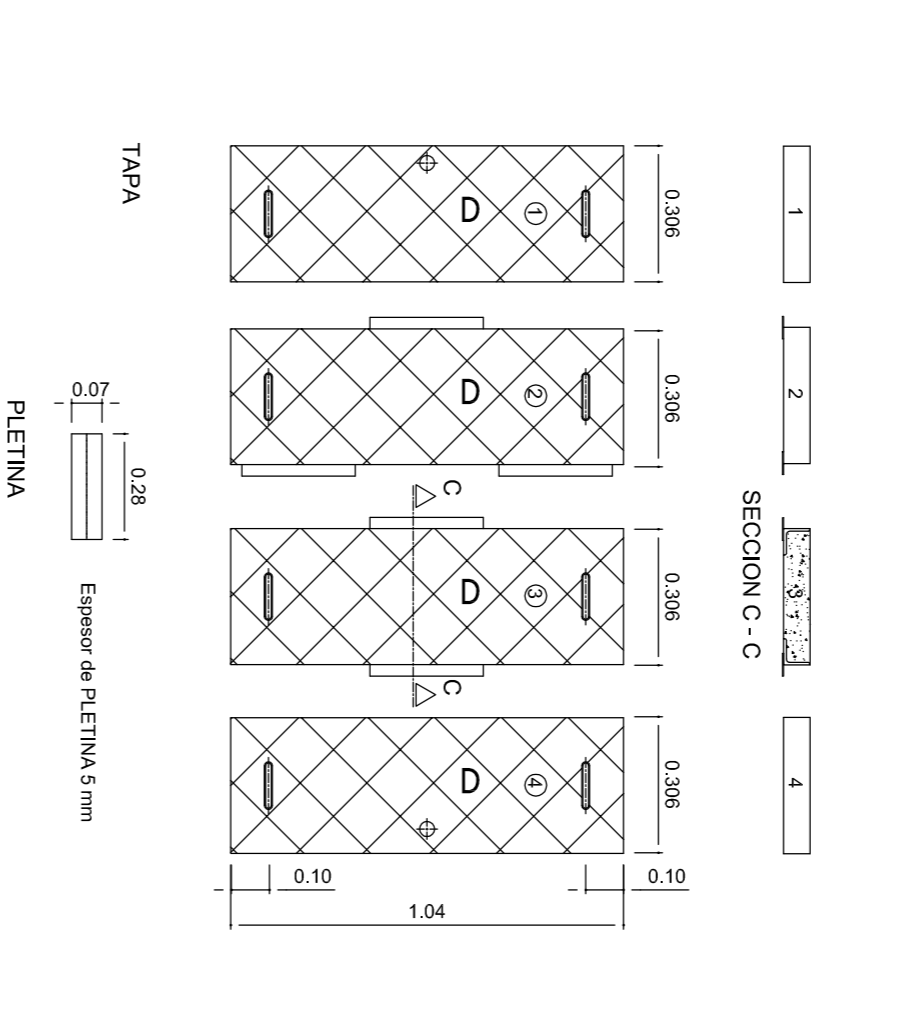
PLANTA

ARQUETA TIPO "M"

ESC: 1/20



SECCION B - B



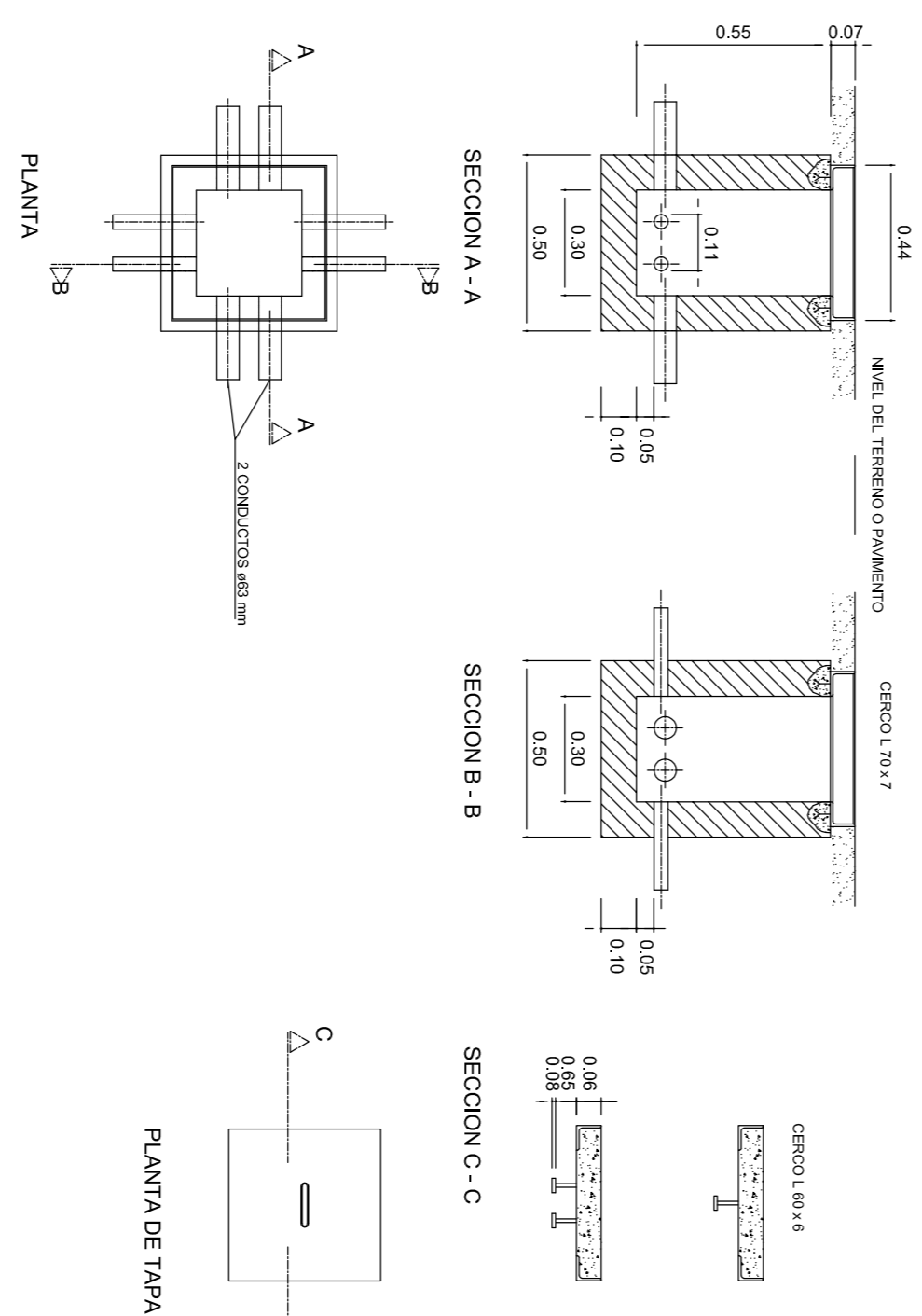
TAPA

PLETINA

Espesor de PLETINA 5 mm

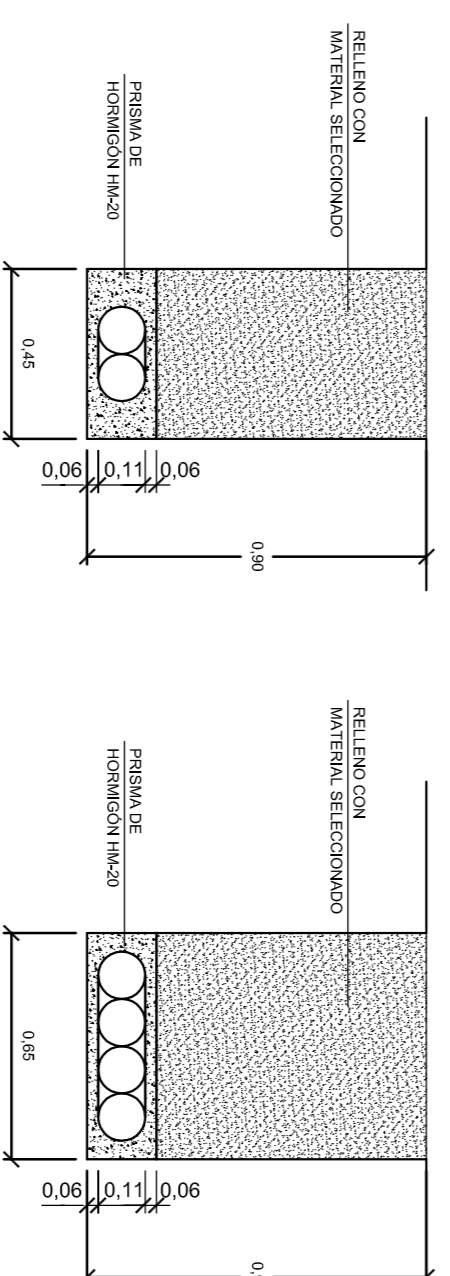
ARQUETA TIPO "M"

ESC: 1/20

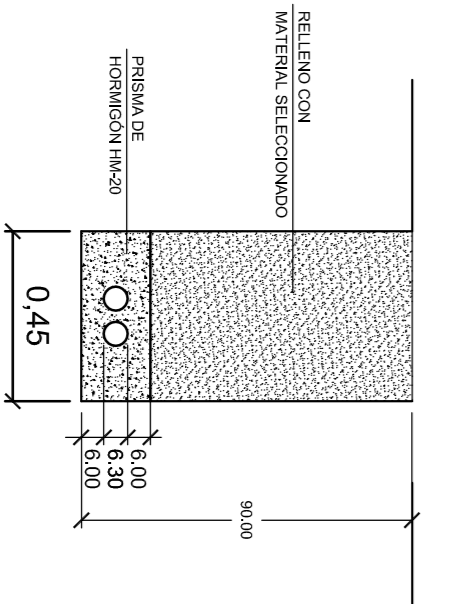


SECCIONES TIPO DE TELECOMUNICACIONES

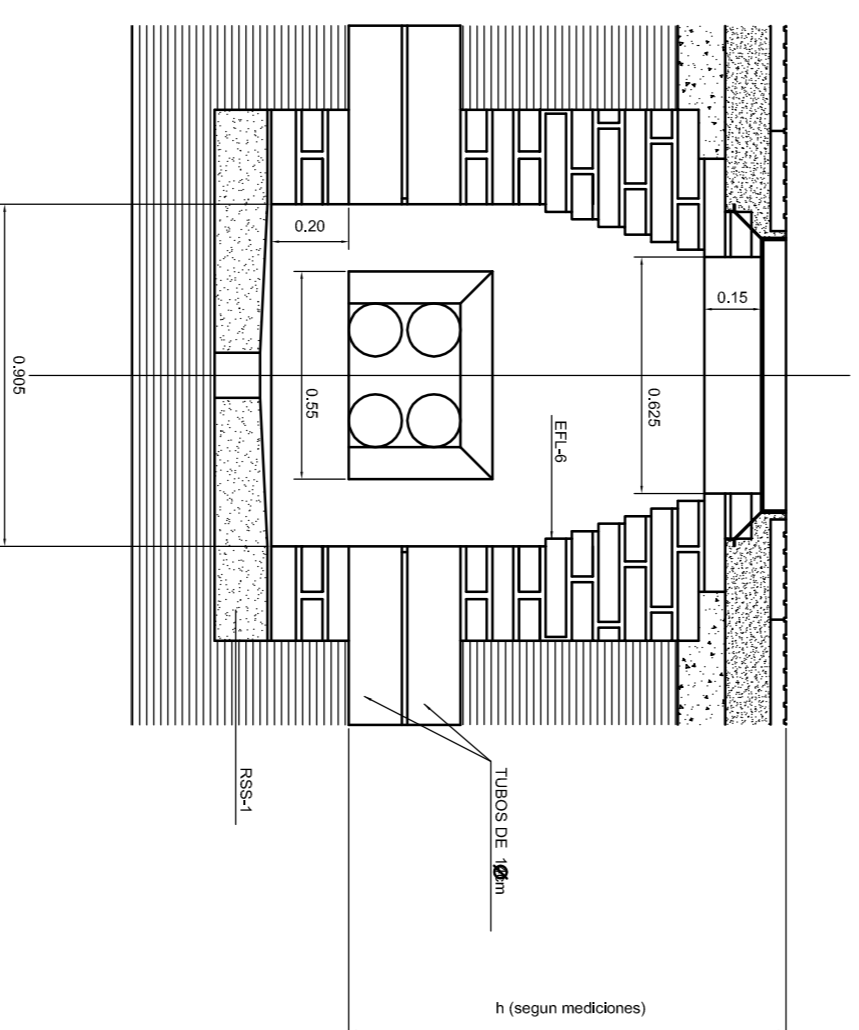
ESC: 1/10



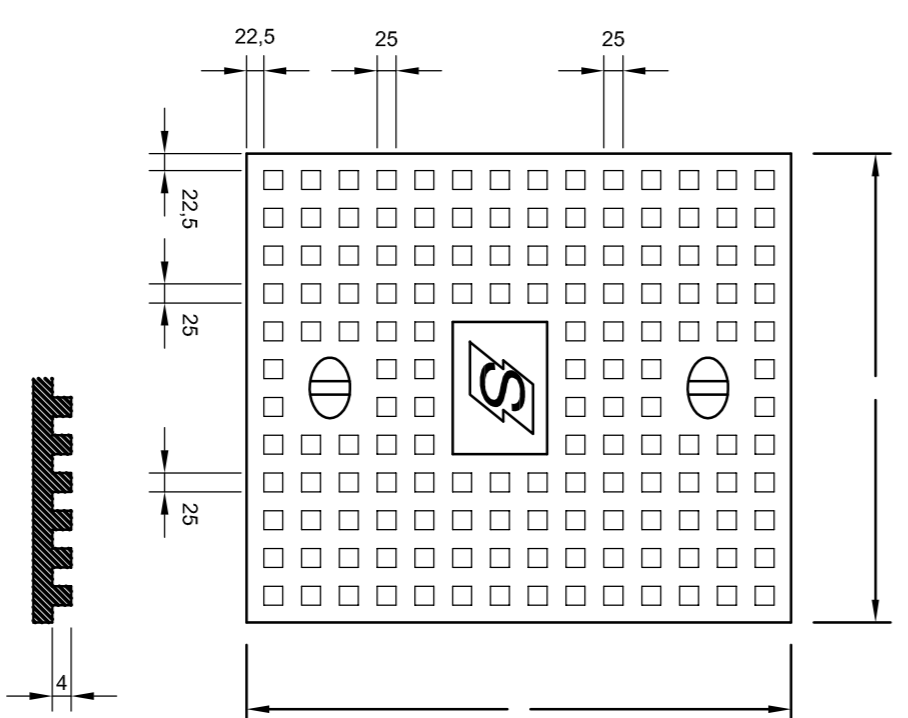
2 c. DE Ø 63mm.



DETALLES CANALIZACIÓN BAJA TENSION (Nº DE TUBOS SEGÚN NECESIDADES)

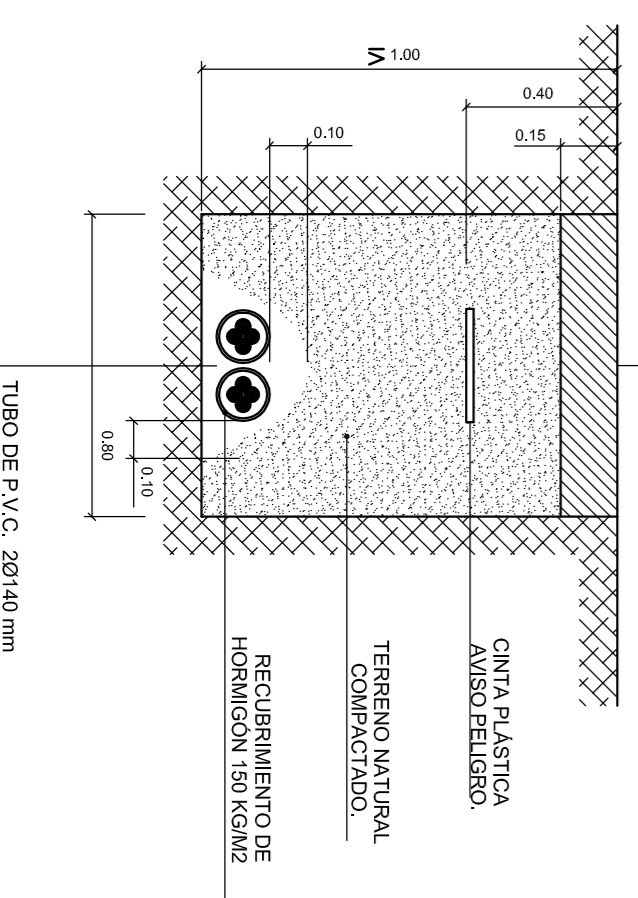


TAPA DE FUNDICIÓN



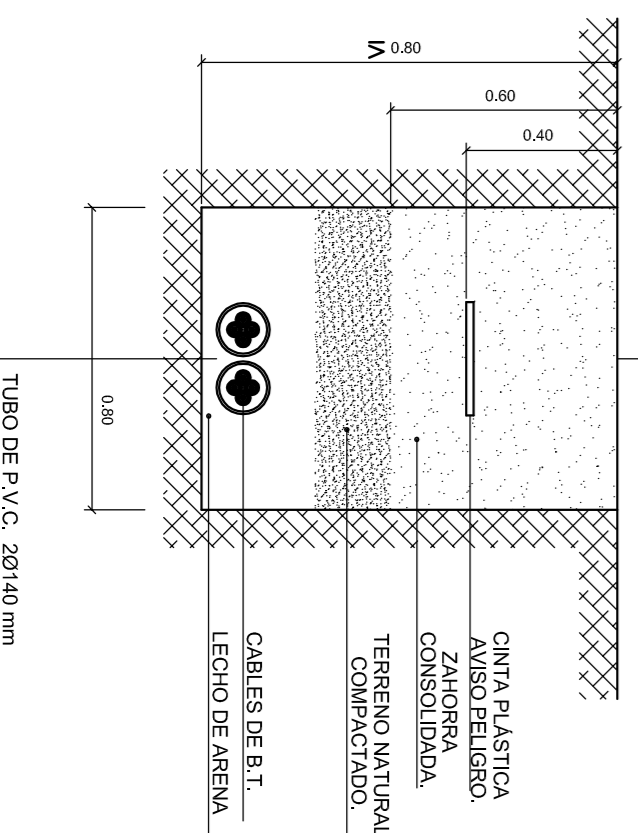
DETALLE DE ZANJA EN CRUCE DE CALLE.

REPOSICIÓN DE FINJE



DETALLE DE ZANJA EN ACERADO.

FINJE ASPALTO SOLERA TERRIZO O SIMILAR



GERENCIA MUNICIPAL DE URBANISMO SAN ROQUE
CAMPO DE GIBRALTAR (CADIZ)

TITULO PLANO: **DETALLES DE BAJA TENSION Y TELECOMUNICACIONES**

TITULO PROYECTO: **1º FASE MEJORAS EN AVD. LOS CANOS PUEBLO NUEVO DE GUADIARO T. M. DE SAN ROQUE**

ARQUITECTO TECNICO	CONFORME	EXPEDIENTE:	PROY. Nº	PLANO Nº
J. DANIEL CARDENAS MARIN	EL. ALCALDE	Fecha: DIC - 2008	0822	07
A. MALVA MALVA		Sustituye hoja nº	SP	Nº de Planos
				09