

NOTA:  
LA COTA DE 2,06 CORRESPONDERA SIEMPRE  
A LA RINCONERA DE MENOR ALTURA

NO RELLENAR HASTA INSTALACIÓN  
Y NIVELACIÓN DEL EQUIPO

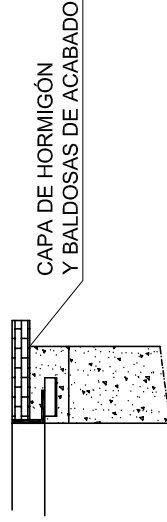
NIVEL ACERA O CALZADA

**CAPACIDAD**  
 Nº de contenedores ..... 3 Uds  
 Capacidad de cada contenedor ..... 1100 l  
 Peso máximo de carga ..... 3000 Kgtrs.  
**HIDRAULICA**  
 Nº de cilindros ..... 2 Uds  
 Carrera ..... 1700 mm  
 Caudal de aceite ..... 27 l/min  
 Presión máxima de servicio ..... 125 Kgtrs/cm2  
**DESPLAZAMIENTO**  
 Tiempo empleado en subida ..... 10 seg.  
 Tiempo empleado en descenso ..... 6 seg.

**MEDIDAS INTERIORES DEL FOSO**

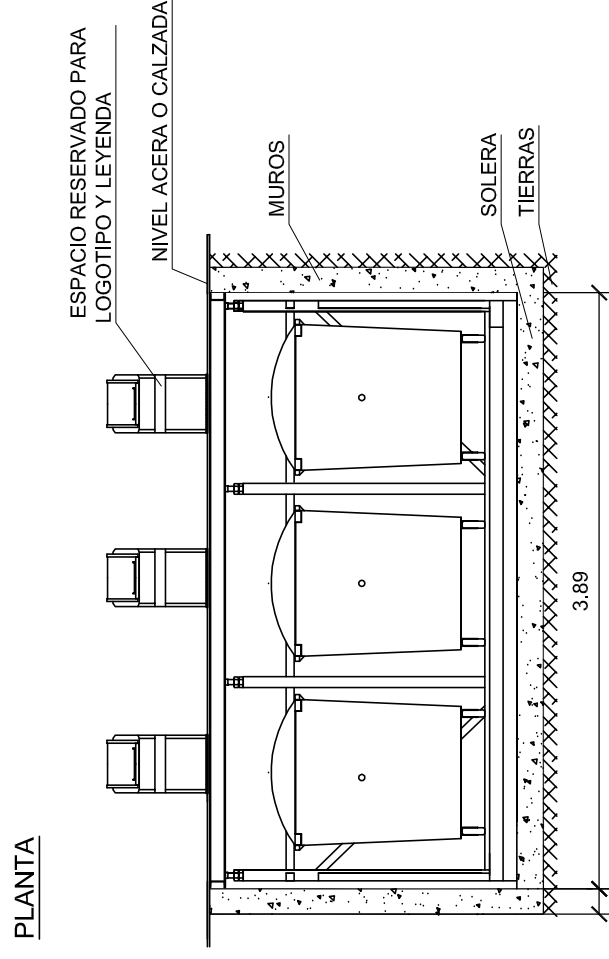
Largo x Ancho x Alto ..... 3,89 x 1,57 x 2,06mm

**SECCIÓN TRANSVERSAL**



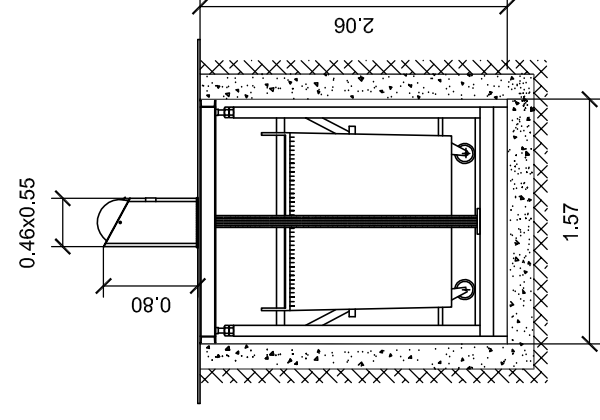
**DETALLE 'B'**

NOTA:  
LA COTA 2,06 CORRESPONDERA SIEMPRE  
A LA RINCONERA DE MENOR ALTURA  
LA DIAGONAL INTERIOR DEL MURO = 4,195  
DES NIVEL MÁXIMO ADMISIBLE 5%  
OTRAS PENDIENTES CONSULTAR

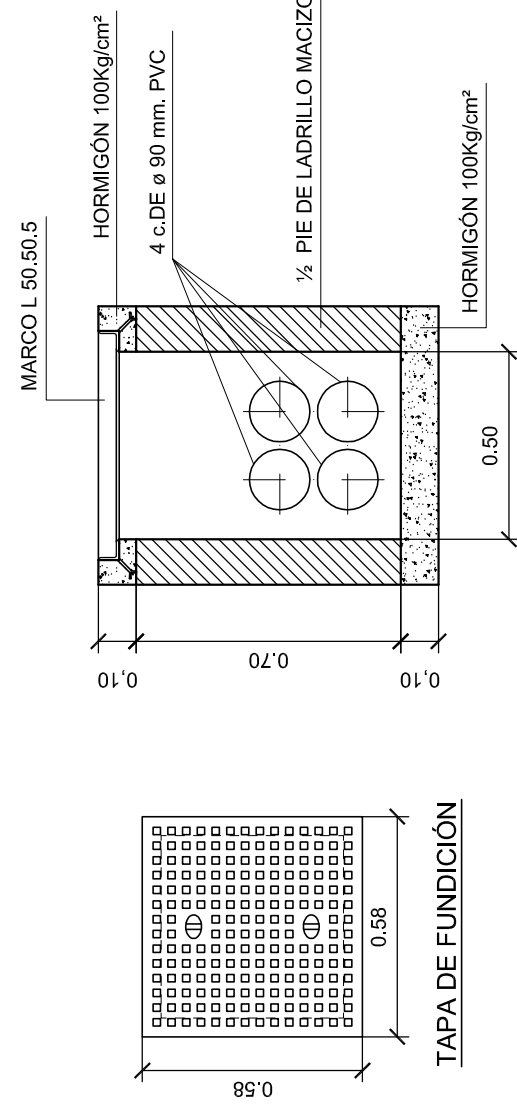


**SECCIÓN LONGITUDINAL CON CONTENEDOR**

**DETALLES DE 3 CONTENEDORES SOTERRADOS**



**SECCIÓN TRANSVERSAL CON CONTENEDOR**



**DETALLE DE ARQUETA 50 x 50**

**GERENCIA MUNICIPAL DE URBANISMO**  
**SAN ROQUE**  
**CAMPO DE GIBRALTAR (CÁDIZ)**

**ARQUITECTOS TÉCNICOS**  
  
 SERGIO CODESAL FRANCO  
 JORGE CÁCERES PÉREZ  
 DELINEANTE  
 JOSÉ C. ARIAGA ORTEGA

**TÍTULO PLANO:**  
 DETALLE DE CONTENEDOR SOTERRADO  
 Y ARQUETA ELÉCTRICA  
**PROYECTO:**  
 MEJORAS EN CALLE CAÑADA REAL Y ADYACENTES DE  
 SAN ENRIQUE DE GUADIARO, TÉRMINO MUNICIPAL DE  
 SAN ROQUE

Conforme  
 EL ALCALDE  
 JOSÉ VÁZQUEZ CASTILLO

Expediente: .....  
 Fecha: Enero 2.008  
 Proy. nº .....  
 Sustituye hoja nº .....  
 Escala: 1/20  
 Plano Nº **10**  
 Nº de Planos **10**

**CUADRO DE CARACTERÍSTICAS SEGÚN LA EHE**

ELEMENTO	ZONA	VALOR	CONTROL	Yck	Ysk	Yt
HORMIGÓN	TODA	HA-20-B-25-I	NORMAL	1,5		
ACERO	TODA	B-500-T	NORMAL		1,15	
EJECUCIÓN	TODA		NORMAL			1,60