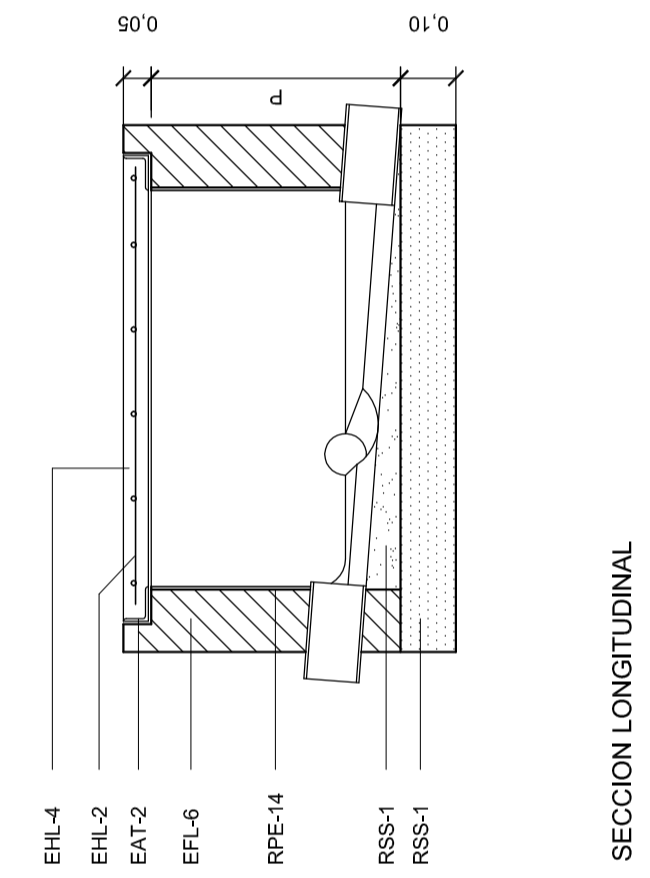
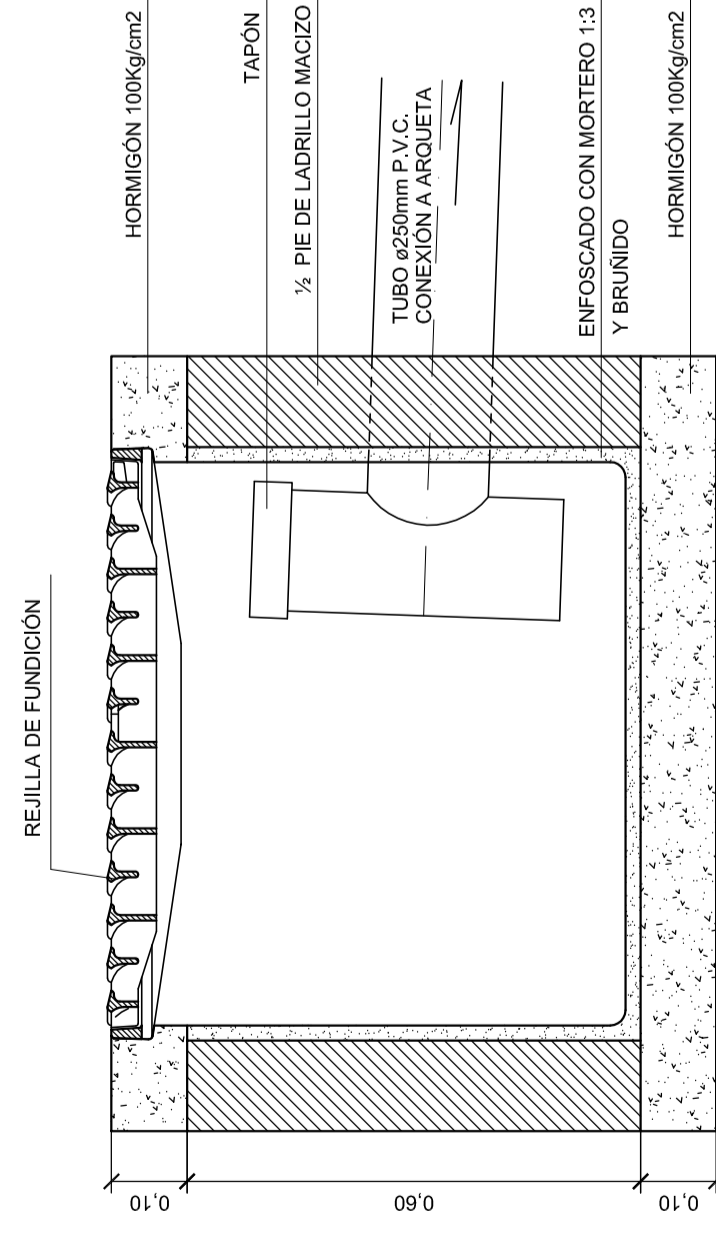


CUADRO DE PESO Y DIMENSIONES

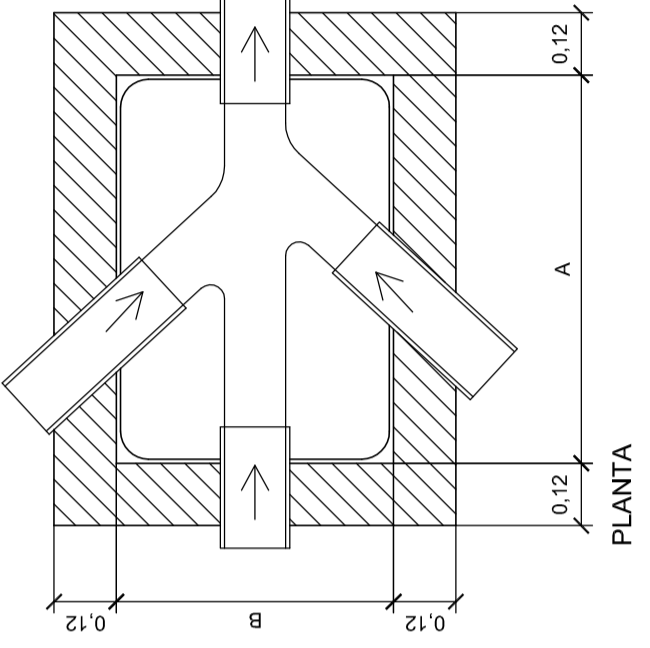
Dimensiones	Referencia	A	A1	D	D1	H	h	Superficie de carga (dm ²)	Peso (Kg)
C x D mm.	RE30H3FD	776	345	745	241	41	27	15,5	15
									20
									40

REJILLA PLANA "EBRO" CLASE C 250
Escala: 1/10



SECCION LONGITUDINAL

ISS-51 ARQUETA DE PASO

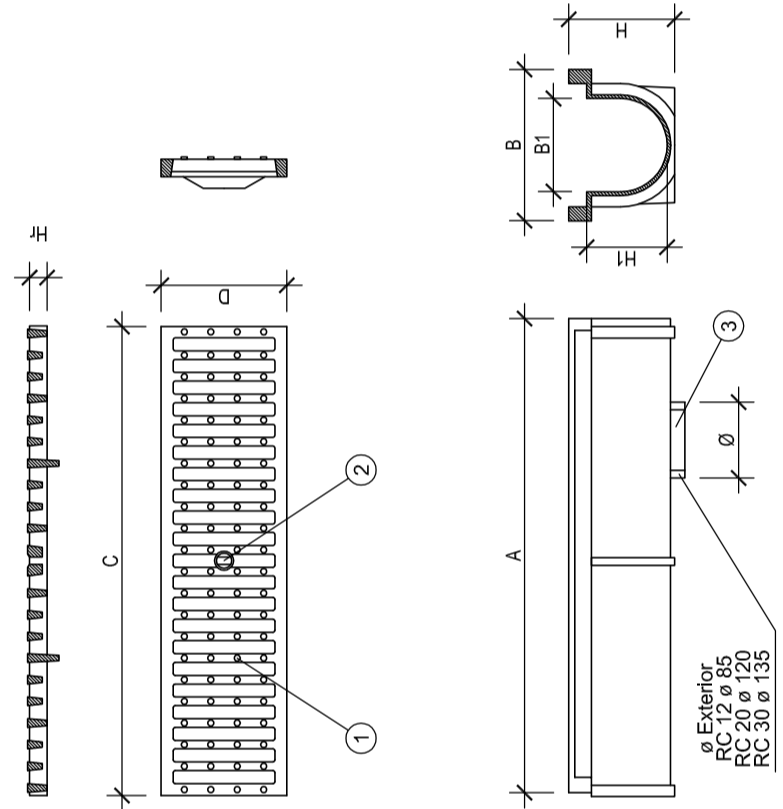


PLANTA

- EAT-2 CERCO DE PERFIL LAMINADO L DE 50,5 mm AL QUE IRAN SOLDADAS LAS ARMADURAS DE LA TAPA DE HORMIGÓN.
- EFL-6 MURO APAREJADO DE 12 cms. DE ESPESOR, DE LADRILLO MACIZO R-100 kg/cm², CON JUNTAS DE MORTERO M-40 DE ESPESOR 1cm.
- EHL-2 ARMADURA FORMADA POR Ø 8 mm DE ACERO AE 42 FORMANDO RETÍCULA CADA 10 cms.
- RPE-14 JUNTAS DE MORTERO M-40 DE ESPESOR 1cm. ENFOSCADO CON MORTERO 1:3 Y BRUNIDO. HM-20 kg/cm².
- EHL-4 ANGULOS REDONDEADOS.
- ISS-4 LOSA SUSTENTADA EN CUATRO BORDES DE HORMIGÓN DE RESISTENCIA CARACTERÍSTICA INTERIOR D mm.
- RSS-1 CODO DE P.V.C. DE DIÁMETRO INTERIOR D mm.
- RSS-1 SOLERA Y FORMACIÓN DE PENDIENTES DE HORMIGÓN EN MASA DE RESISTENCIA CARACTERÍSTICA 10 kg/cm²
- RSS-1 HORMIGÓN EN MASA DE RESISTENCIA CARACTERÍSTICA HM-20 kg/cm²

CUADRO DE CARACTERÍSTICAS SEGUN LA EHE

ELEMENTO	ZONA	VALOR	CONTROL	Yck	Ysk	Yf
HORMIGON	TODA	HA-20-B-25-I	NORMAL	1,5		
ACERO	TODA	B-500-T	NORMAL		1,15	
EJECUCION	TODA		NORMAL			1,60

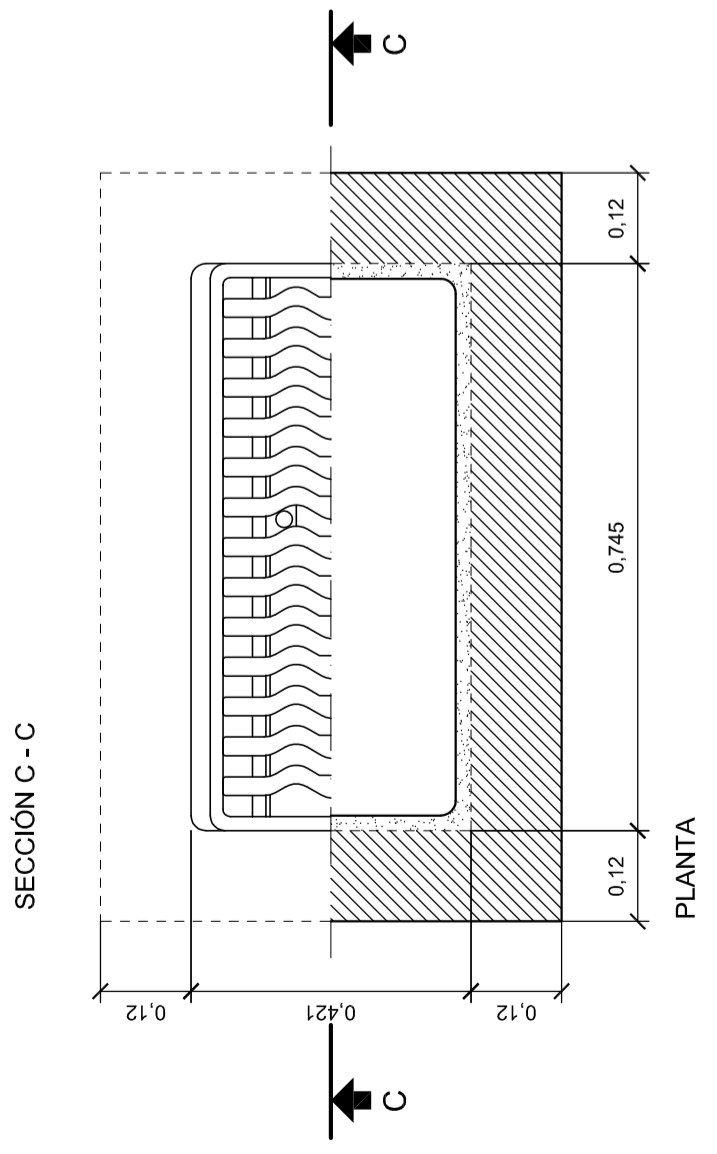


Ø Exterior: RC 12 ø 65
RC 20 ø 120
RC 30 ø 138

Superficie metálica antideslizante. (1)
Dispositivo de fijación mediante tornillos al canal de fundición. (2)
Canales con agujero de salida para conectar a tubos de canalización si es necesario. (3)

REFERENCIA	A x B Longitud de canal	H Altura	B1 x H1 Paso Rieles	C x D x Hr Longitud de rieles
CANAL+REJILLA RC 20	750 x 225	160	165 x 120	750 x 200 x 27

DETALLE DE CANALETA DE FUNDICIÓN
S/E



SECCION C - C

PLANTA
DETALLE DE IMBORNAL SIFÓNICO
Escala: 1/10

GERENCIA MUNICIPAL DE URBANISMO
SAN ROQUE
CAMPO DE GIBRALTAR (CÁDIZ)

ARQUITECTOS TÉCNICOS
Sergio Codesal Franco
SERGIO CODESAL FRANCO
JORGE CÁCERES PÉREZ
DELINEANTE
JOSÉ C. ARRIAGA ORTEGA

TÍTULO PLANO:
DETALLES DE CANALETA DE FUNDICIÓN,
REJILLAS Y ARQUETAS DE SANEAMIENTO

PROYECTO:
MEJORAS EN CALLE CAÑADA REAL Y ADYACENTES DE
SAN ENRIQUE DE GUADIARO, TÉRMINO MUNICIPAL DE
SAN ROQUE

Expediente:	Proy. nº	Plano Nº
Fecha:	Escalá:	Nº de Planos
Enero 2.008	.	8
Sustituye hoja nº	.	10