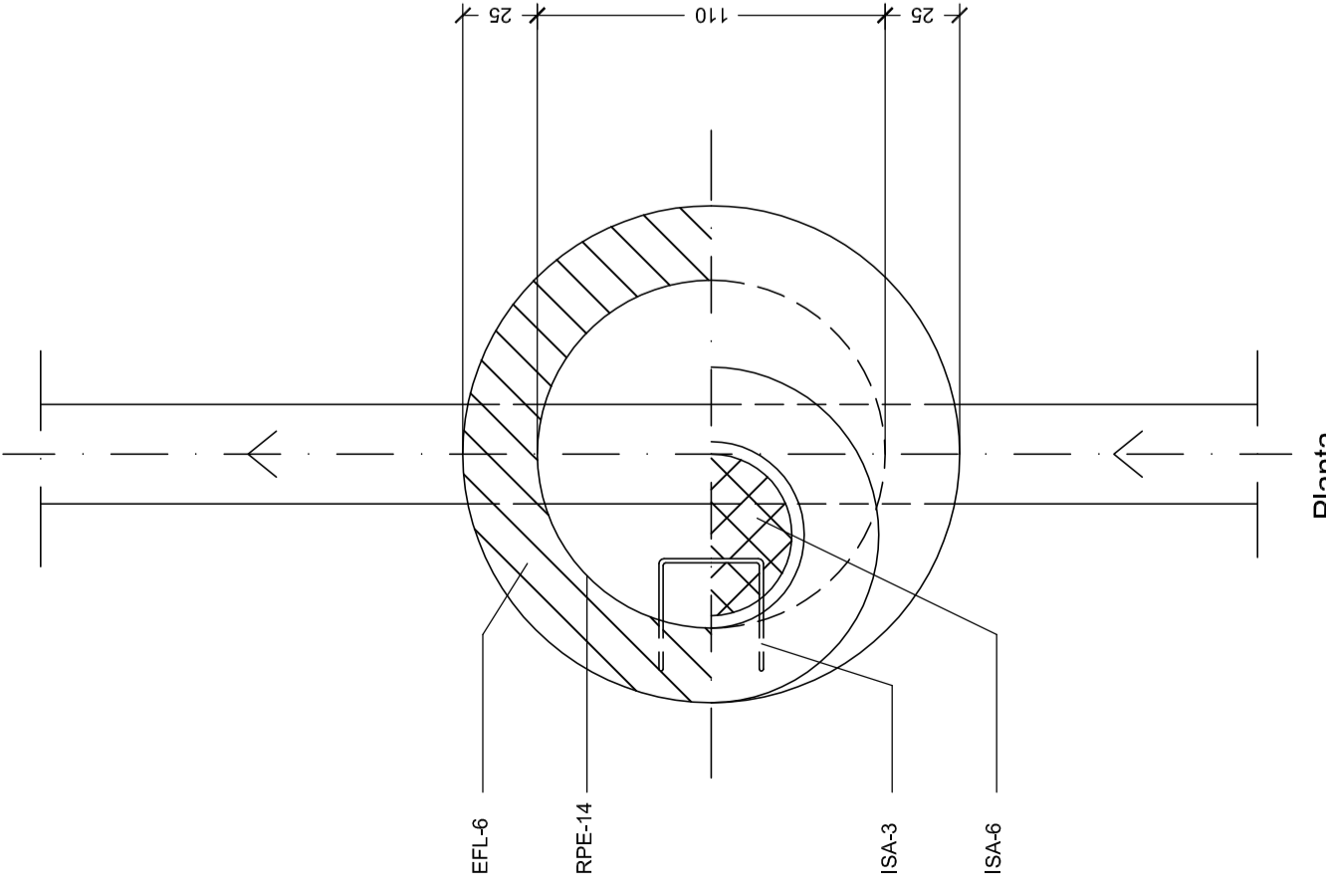
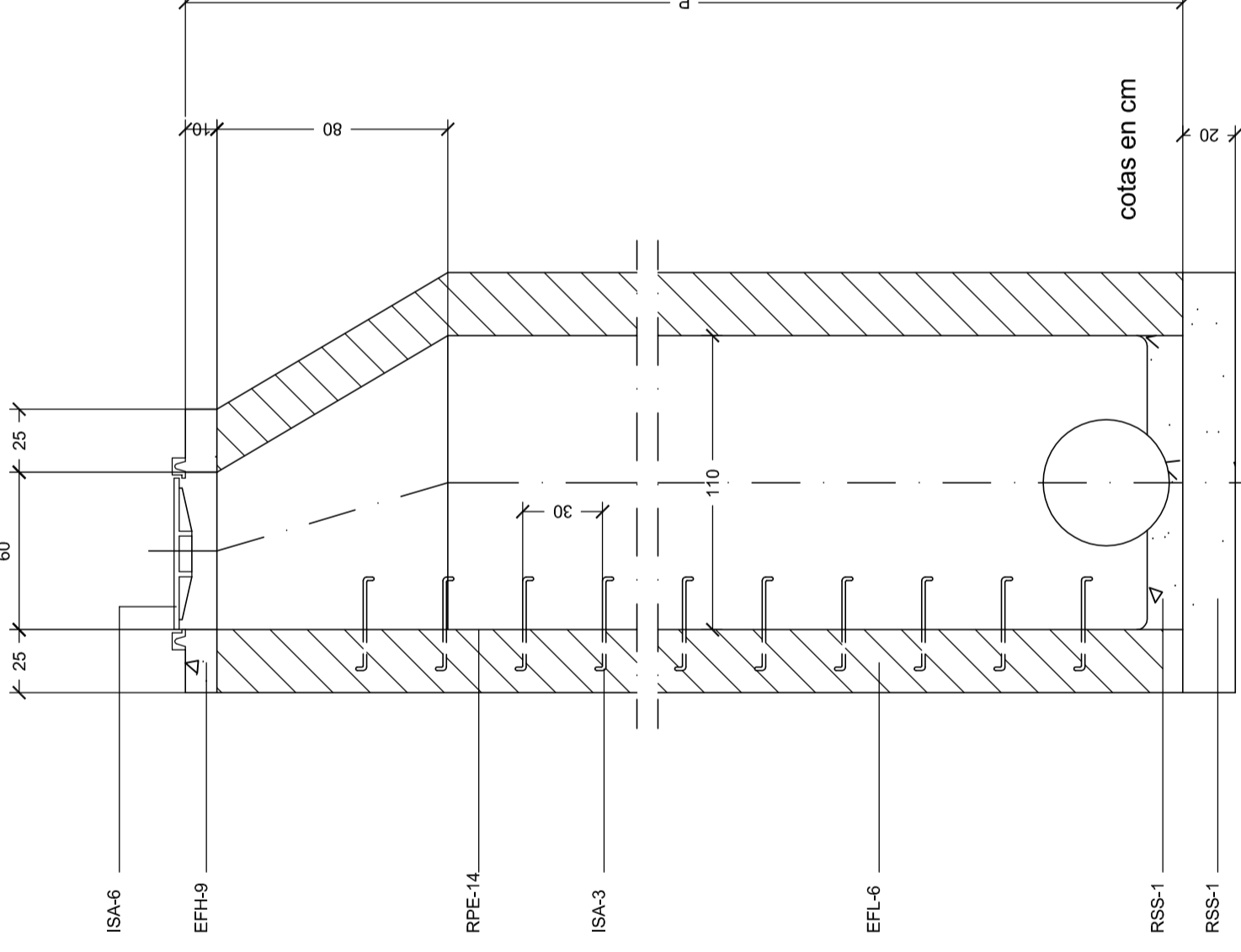


ISA-14 POZO DE REGISTRO CIRCULAR



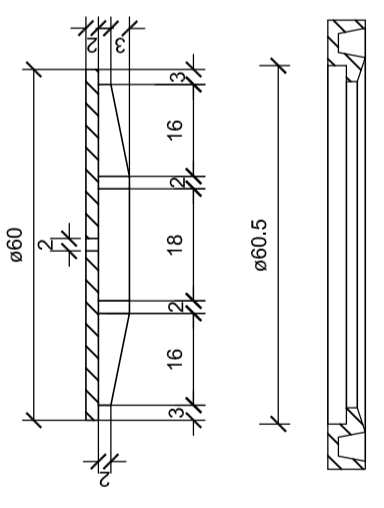
Planta

- ISA-14 Pozo de registro circular
- EFH-9 Hormigón en masa de resistencia característica 200 kg/cm<sup>2</sup>.
- EFL-6 Muro aparejado de 25 cm de espesor, de ladrillo macizo R-100 kg/cm<sup>2</sup>, con juntas de mortero M-40 de espesor 1 cm.
- ISA-3 Pates empotrados 15 cm. Separación 30 cm. Se colocarán a la vez que se levanta la fábrica.
- ISA-6 Tapa circular y cerco enrasados con el pavimento. MODELO FAMREX
- RPE-14 Enfoscado con mortero 1:3 y bruñido. Angulos redondeados.
- RSS-1 Solera y formación de pendientes de hormigón en masa de resistencia característica 200 kg/cm<sup>2</sup>.



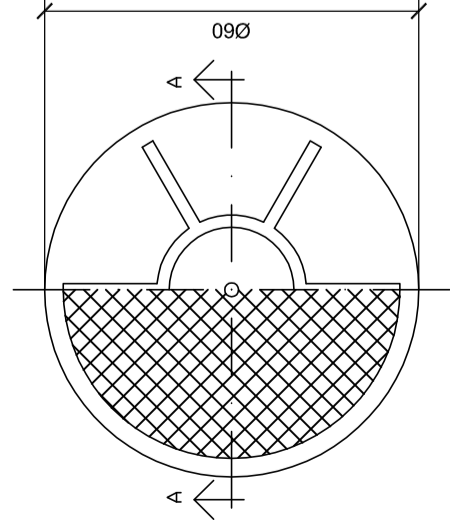
Sección

- ISA-9 Canalización de P.V.C.
- ADZ-13 Relleno de la zanja, por tongadas de 20 cm, con tierra exenta de áridos mayores de 8 cm y aplisonada. En los 50 cm superiores se alcanzará una densidad seca del 100 % de la obtenida en el ensayo Próctor Normal y del 95 % en el resto del relleno.
- EFH-2 Relleno de arena de río.
- ISA-2 Conducto de PVC con manguito y juntas de caucho.



Sección A-A

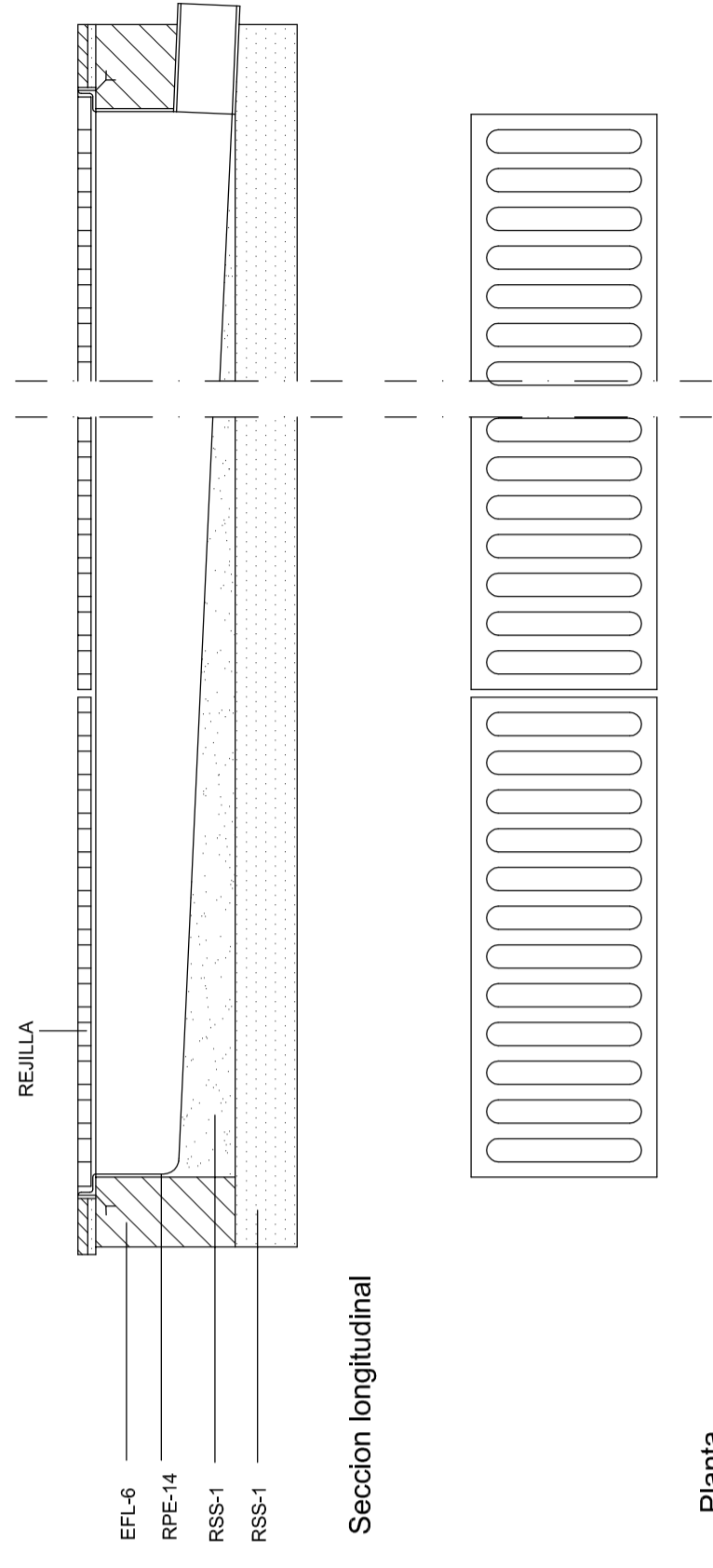
ISA-6 TAPA CIRCULAR



Planta

- ISA-6 Tapa circular
- De fundición. Superficie exterior con dibujo de profundidad 4 mm, provista de taladros para levantamiento de la tapa.

ISS-53 ARQUETA SUMIDERO

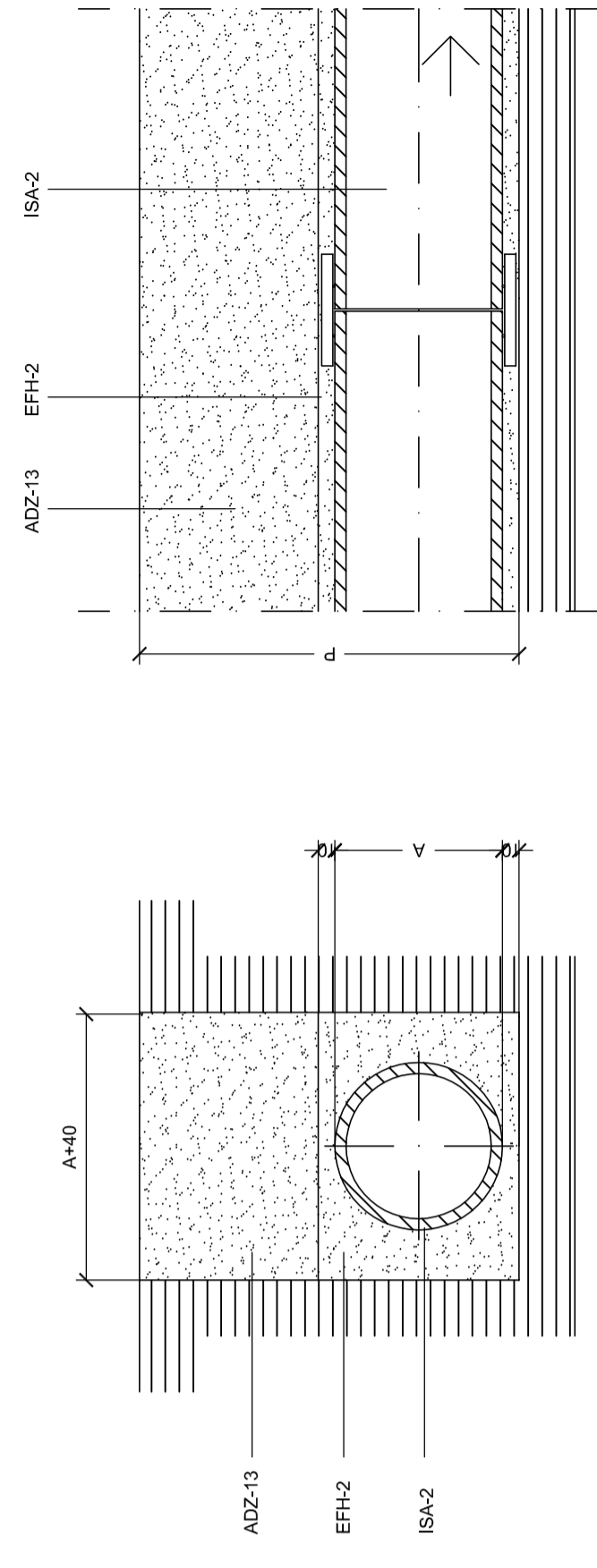


Sección longitudinal

Planta

- EFL-6 Muro aparejado de 25 cm. de espesor, de ladrillo r-100 kg/cm<sup>2</sup>, con juntas de mortero M-40 de espesor 1 cm.
- RPE-14 Enfoscado con mortero 1:3 y bruñido. Angulos redondeados.
- RSS-1 Solera de hormigón en masa de resistencia característica 100 kg/cm<sup>2</sup>.
- REJILLA Translinea de fundición dúctil. Clase D 400

REJILLA TRANSLINEAL D 400 CUADRO DE PESO Y DIMENSIONES					
Dimensiones Rejilla mm.	Referencia	Dimensiones (mm)	Superficie descarga (dm <sup>2</sup> )	Peso (Kg)	
		ABERTURA	ALTURA	ESPESOR	COTAS de REJILLA
600 x 350	RE 40 T6 HD	350	85	35	750 x 400
					12,9
					46



Sección longitudinal

Sección transversal

ISA-9 CANALIZACIÓN DE PVC

CUADRO DE CARACTERÍSTICAS SEGUN LA EHE					
ELEMENTO	ZONA	VALOR	CONTROL	Y <sub>ck</sub>	Y <sub>f</sub>
HORMIGON	TODA	HA-20-B-25-I	NORMAL	1,5	
ACERO	TODA	B-500-T	NORMAL	1,15	
EJECUCION	TODA		NORMAL		1,60

Sección cerco

GERENCIA MUNICIPAL DE URBANISMO  
SAN ROQUE  
CAMPO DE GIBRALTAR (CÁDIZ)

ARQUITECTOS TÉCNICOS  
*Josep.*  
SERGIO CODESAL FRANCO  
JORGE CÁCERES PEREZ  
DELINANTE  
JOSE C. ARRIAGA ORTEGA

TÍTULO PLANO:  
DETALLE DE POZO, CANALIZACIÓN Y ARQUETA SUMIDERO  
PROYECTO:  
MEJORAS EN CALLE CAÑADA REAL Y ADYACENTES DE SAN ENRIQUE DE GUADIARO, TÉRMINO MUNICIPAL DE SAN ROQUE

Expediente:	Proy. nº	Plano Nº
Fecha:	Substituye hoja nº	Nº de Planos
Enero 2.008	.	7
	Escalá:	10