

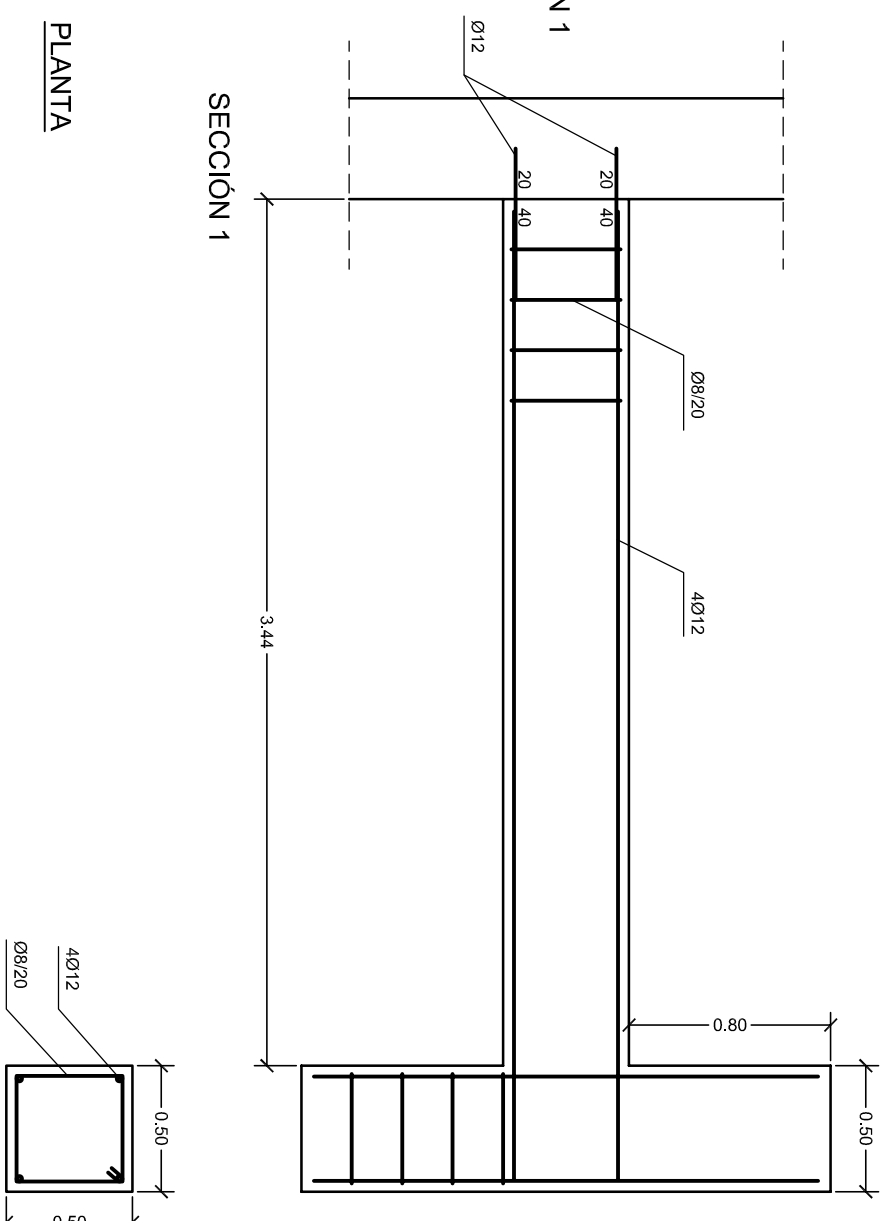
Conexiones refuerzo con zapata de muro #Ø12/30

Mortero de adherencia de resina SIKADUR 30 ó similar

SECCIÓN

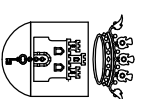
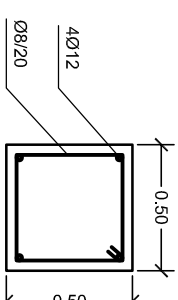
SECCIÓN 1

SECCIÓN 1

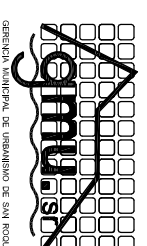


PLANTA

SECCIÓN 2



GERENCIA MUNICIPAL DE URBANISMO
SAN ROQUE
CAMPO DE GIBRALTAR (CADIZ)



ARQUITECTO	JUAN ANTONIO OLID MANCHEGO
ARQUITECTO TÉCNICO	SERGIO CODESAL FRANCO
INGENIERO TÉCNICO DE OBRAS PÚBLICAS	J. DANIEL GARDENAS MARIN
DELINEANTE	A. MALIA MALIA
Conforme EL ALCALDE	JOSÉ VÁZQUEZ CASTILLO

TÍTULO PLANO:	SECCIÓN MURO REFORMADO		
TÍTULO PROYECTO:	CONSOLIDACIÓN DE MURO EN TARAGUILLA (RECINTO FERIAL) T. M. DE SAN ROQUE		
Expediente:	Proy. nº	08/107	Plano Nº
Fecha: DIC - 2.008	Sustituye hoja nº	1:30	Nº de Planos
			04