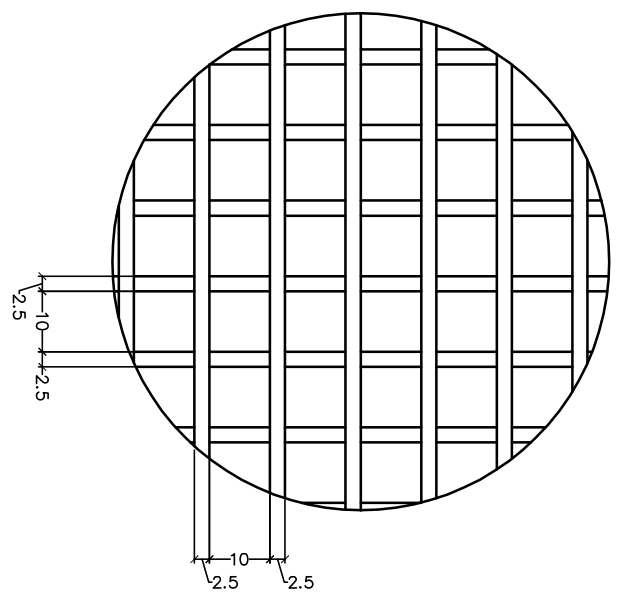
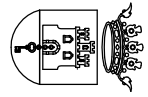



DETALLE DE MURO CON CANALETA



DETALLE CERRAMIENTO

 <p>GERENCIA MUNICIPAL DE URBANISMO SAN ROQUE CAMPO DE GIBRALTAR (CADIZ)</p> 			
ARQUITECTO	JUAN ANTONIO OLID MANCHEGO	TÍTULO PLANO:	SECCIÓN MURO ESTADO ACTUAL
ARQUITECTO TÉCNICO	SERGIO CODESAL FRANCO	TÍTULO PROYECTO:	CONSOLIDACIÓN DE MURO EN TARAGUILLA (RECINTO FERIAL) T. M. DE SAN ROQUE
INGENIERO TÉCNICO DE OBRAS PÚBLICAS	J. DANIEL CARDENAS MARIN		
DELINEANTE	A. MALIA MALIA		
Conforme EL ALCALDE		Expediente:	Proy. nº 08/107 Plano Nº 03
JOSÉ VÁZQUEZ CASTILLO		Fecha: DIC - 2.008	Sustituye hoja nº Escala: 1:100 Nº de Planos 04