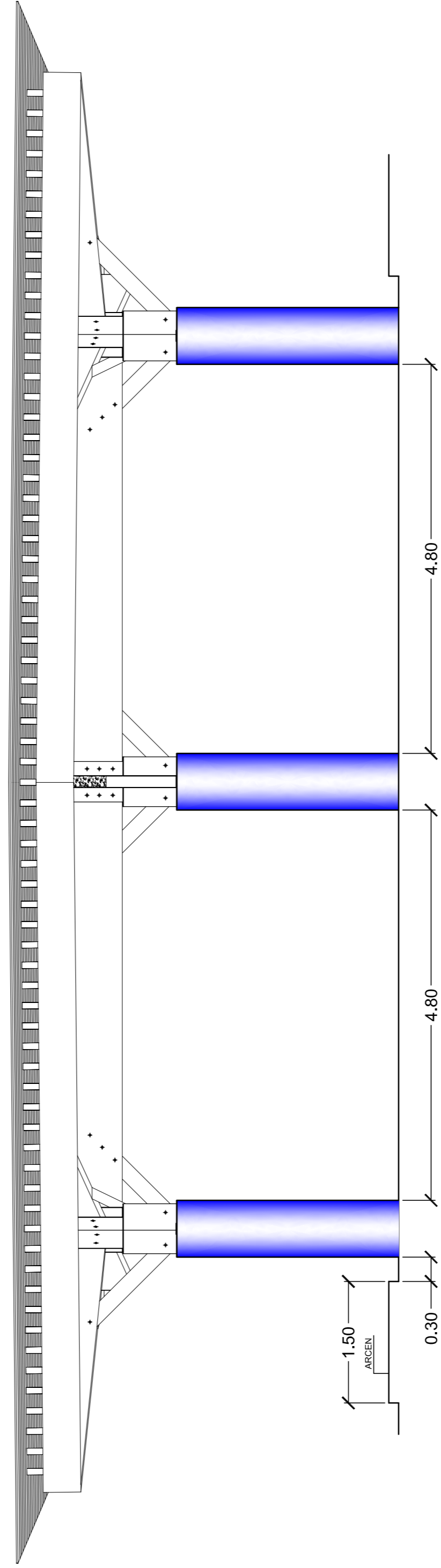
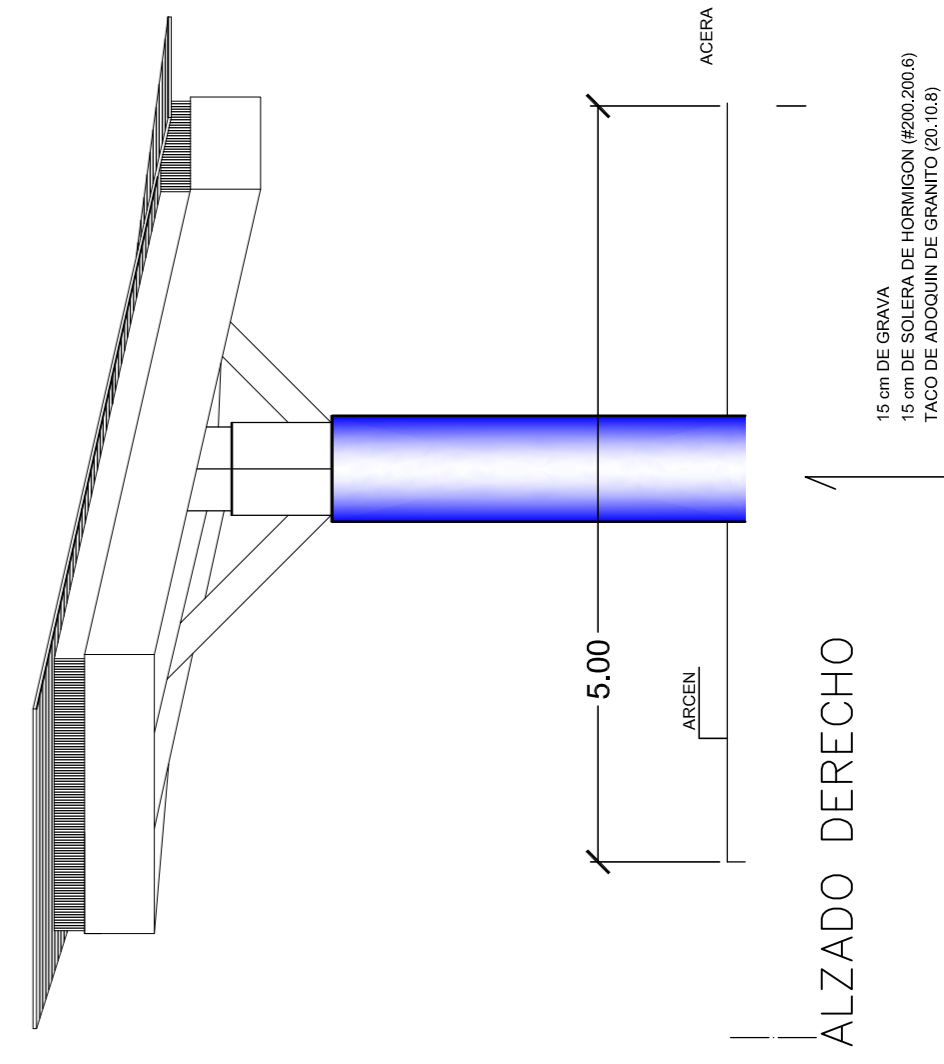


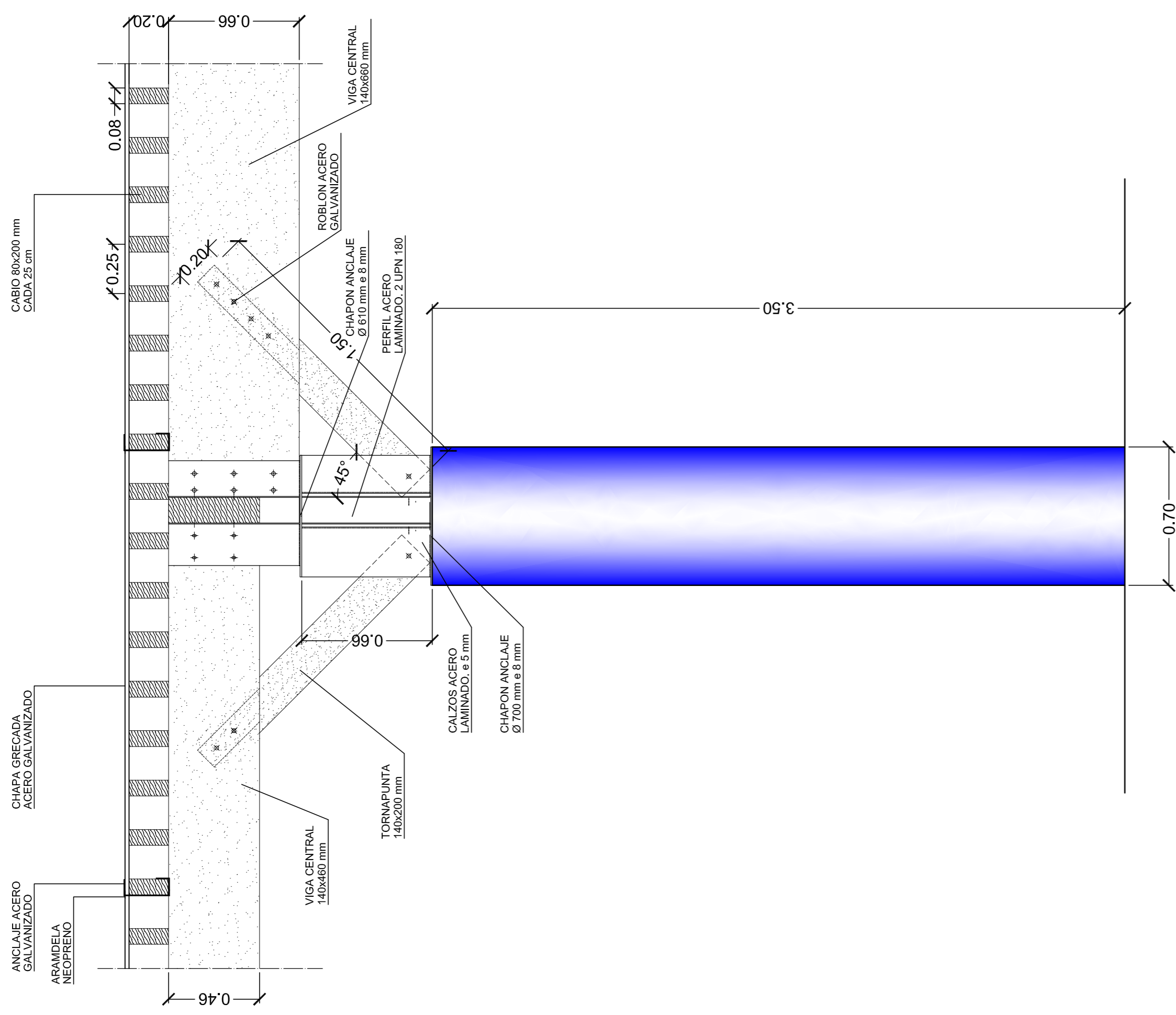
PLANTA CIMENTACION



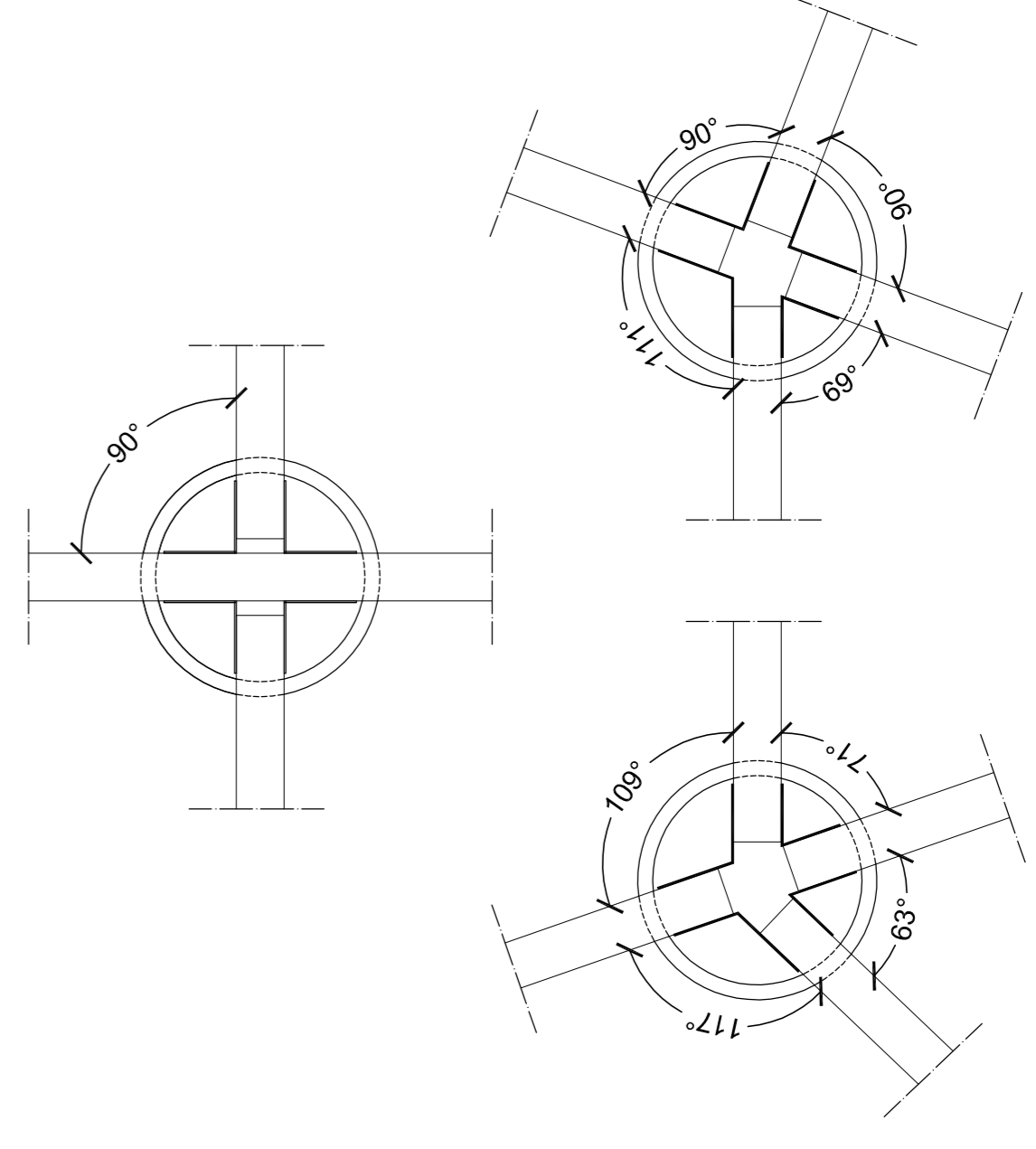
ALZADO FRONTAL



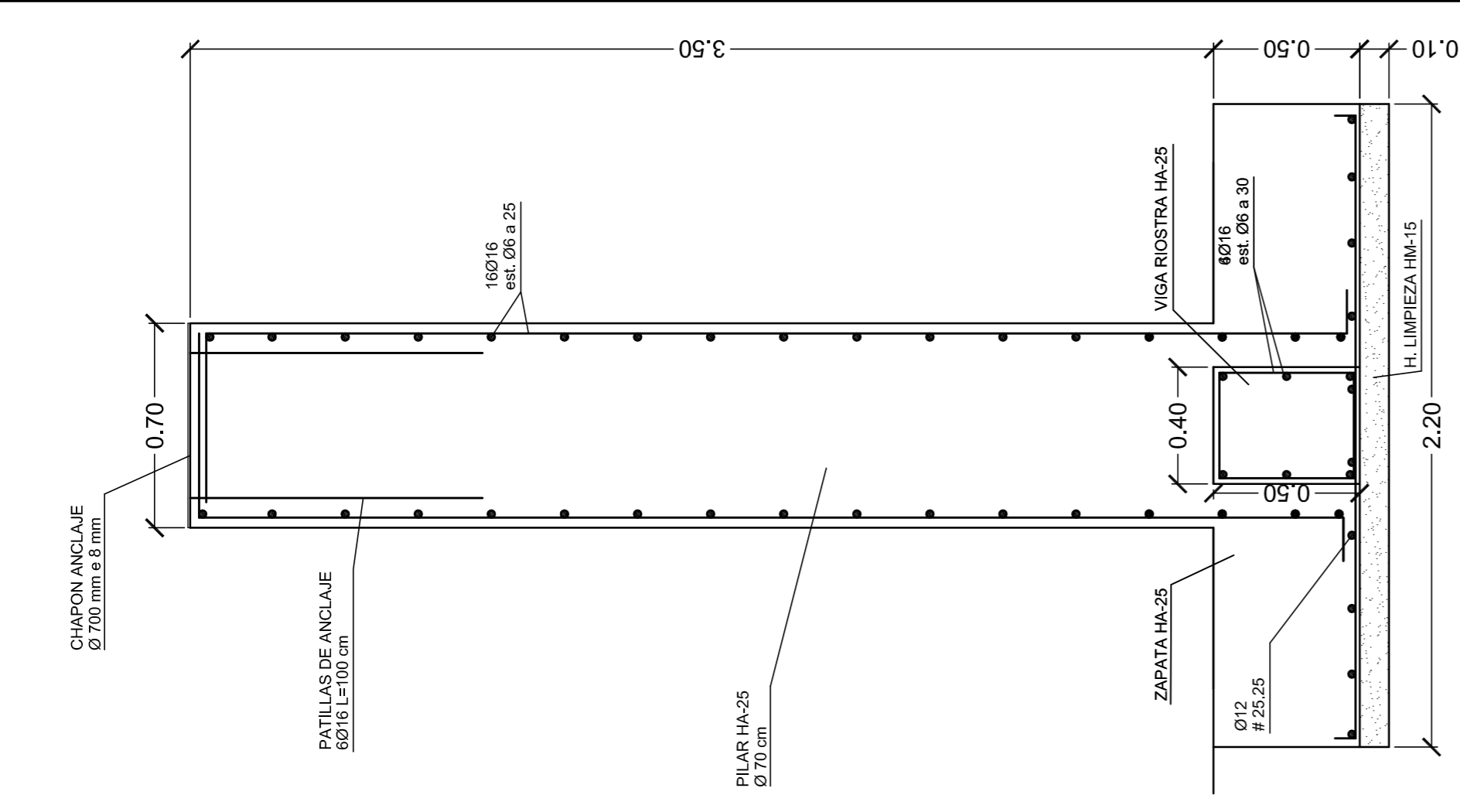
ALZADO DERECHO



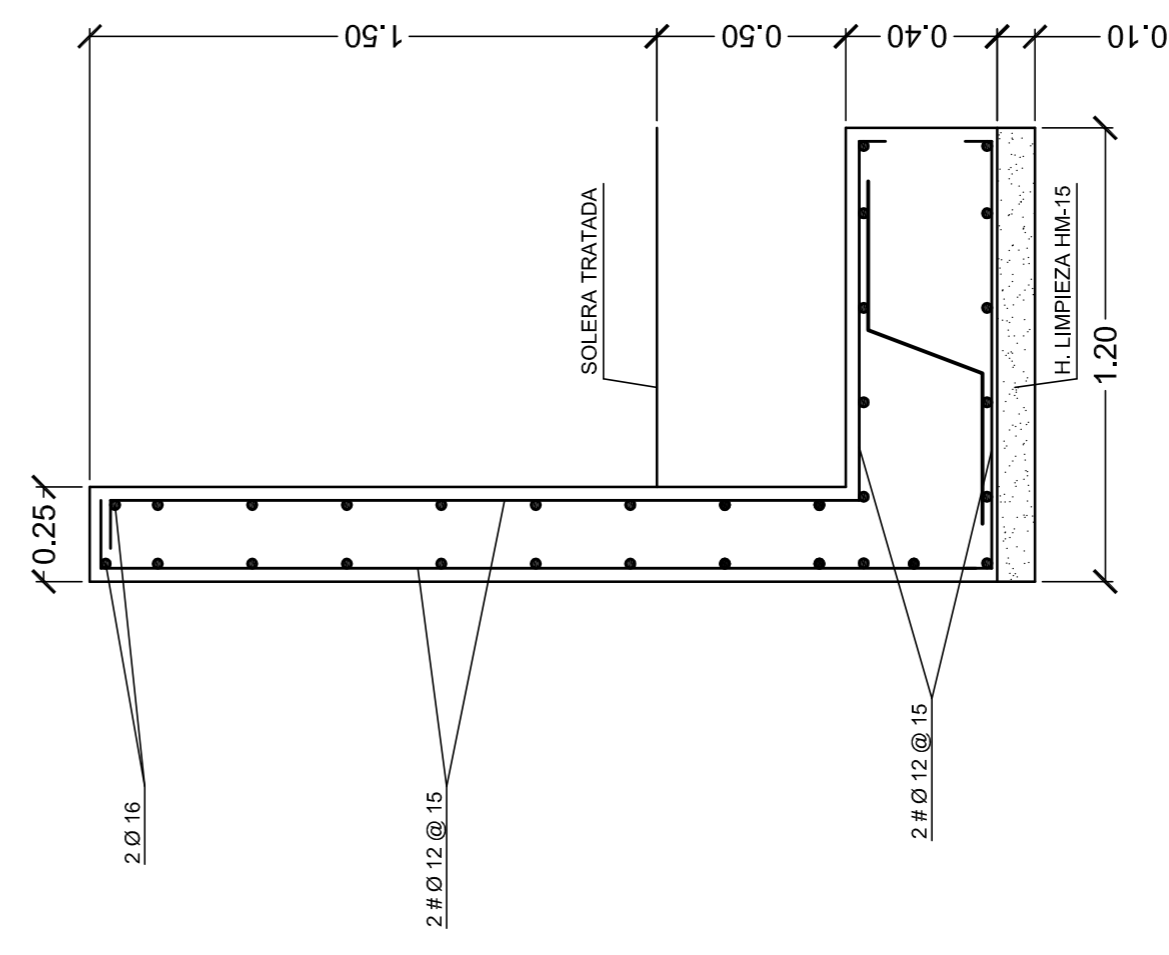
DETALLE DE ESTRUCTURA  
E=1:20



DETALLE DE ENCUENTRO VIGAS  
E=1:20



CIMENTACION Y PILAR  
ARMADURAS  
E=1:20



ARMADURAS MURO  
E=1:20

<p>GERENCIA MUNICIPAL DE URBANISMO SAN ROQUE CAMPO DE GIBRALTAIR (CÁDIZ)</p>		<p>TÍTULO PLANO: PLANTA DE CIMENTACION, ALZAD FRONTAL Y DETALLES CONSTRUCTIVOS</p> <p>TÍTULO PROYECTO: PARADA DE TAXIS EN GUADIARO T.M. DE SAN ROQUE</p>	
<p>ARQUITECTOS: ANTONIO GILD MANCHIGO JUAN PEREZ GALAN</p>		<p>ARQUITECTOS TECNICOS: SERGIO CEDESAL FRANCO JORGE CACERES PEREZ</p>	
<p>DELINEANTE: JUAN JOSE SERRANO GONZALEZ</p>		<p>CONFIRMA: EL ALCALDE JOSE VAZQUEZ CASTILLO</p>	
Expediente: 06/112	Proy. n	Plano N°	05
Fecha: DICIEM-2008	Surtiltuye hoja n	Escala: 1:50	N° de Planos 05