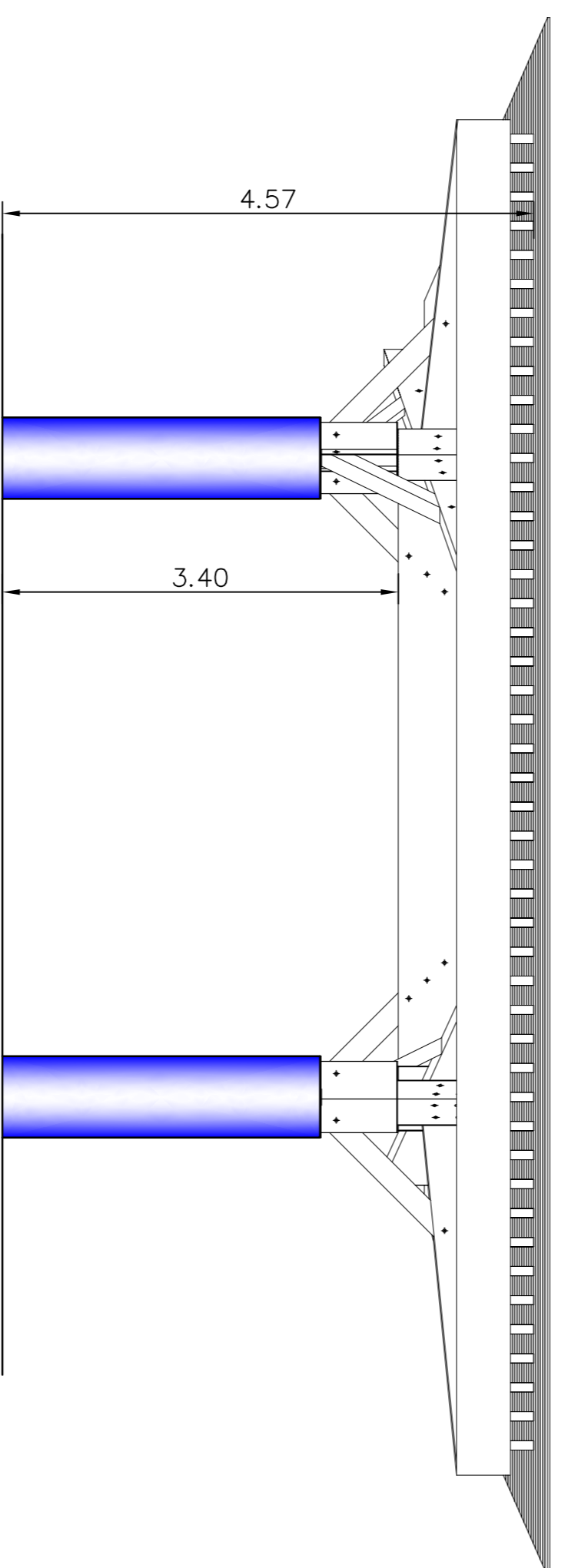
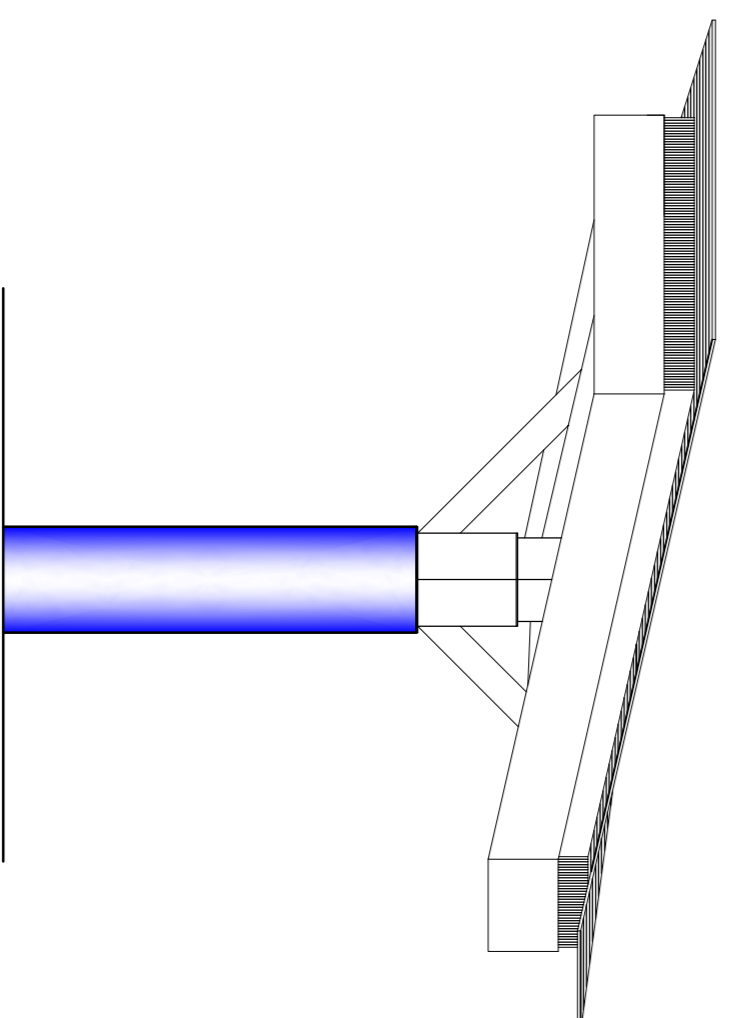


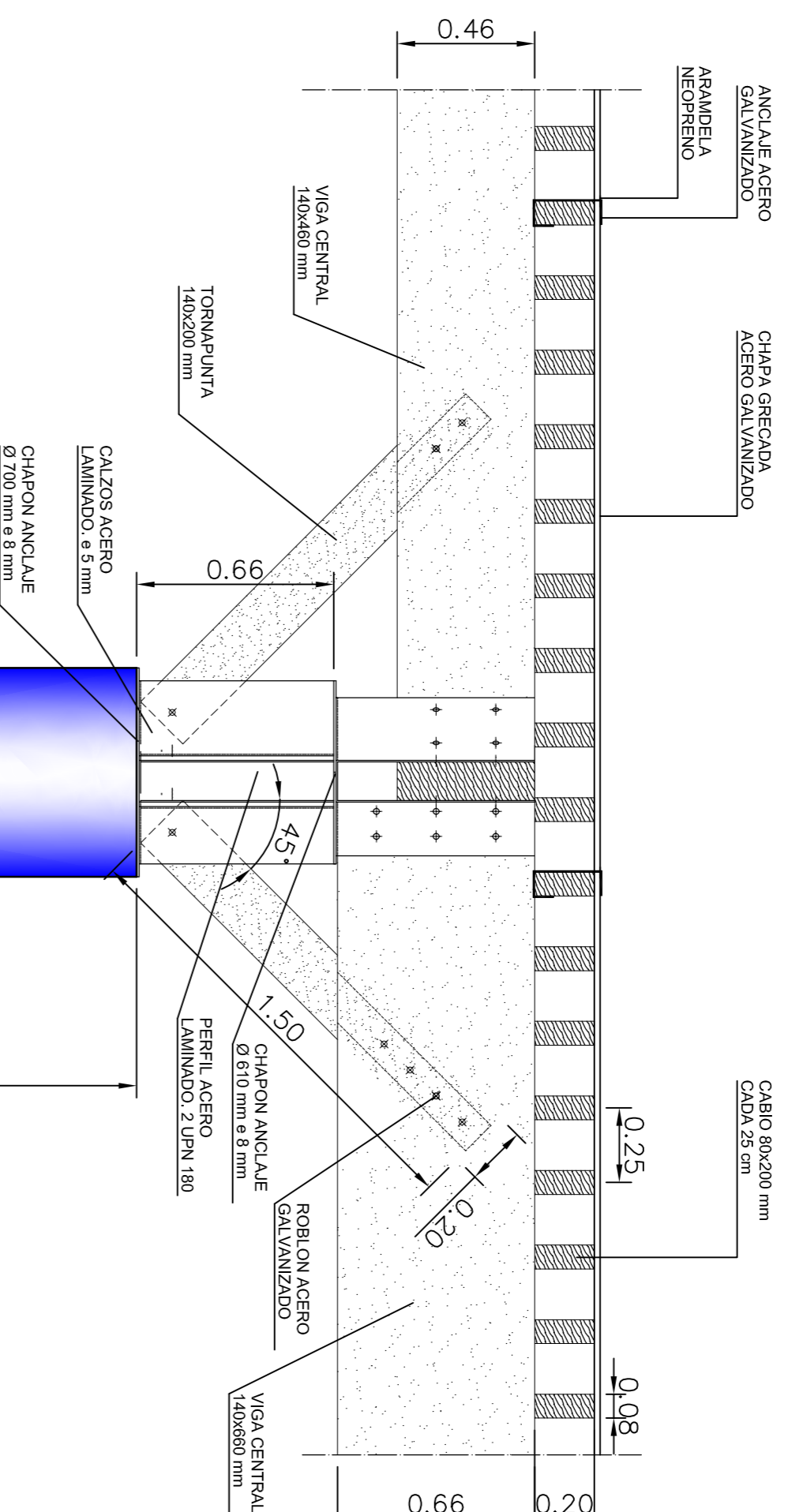
PLANTA CIMENTACION



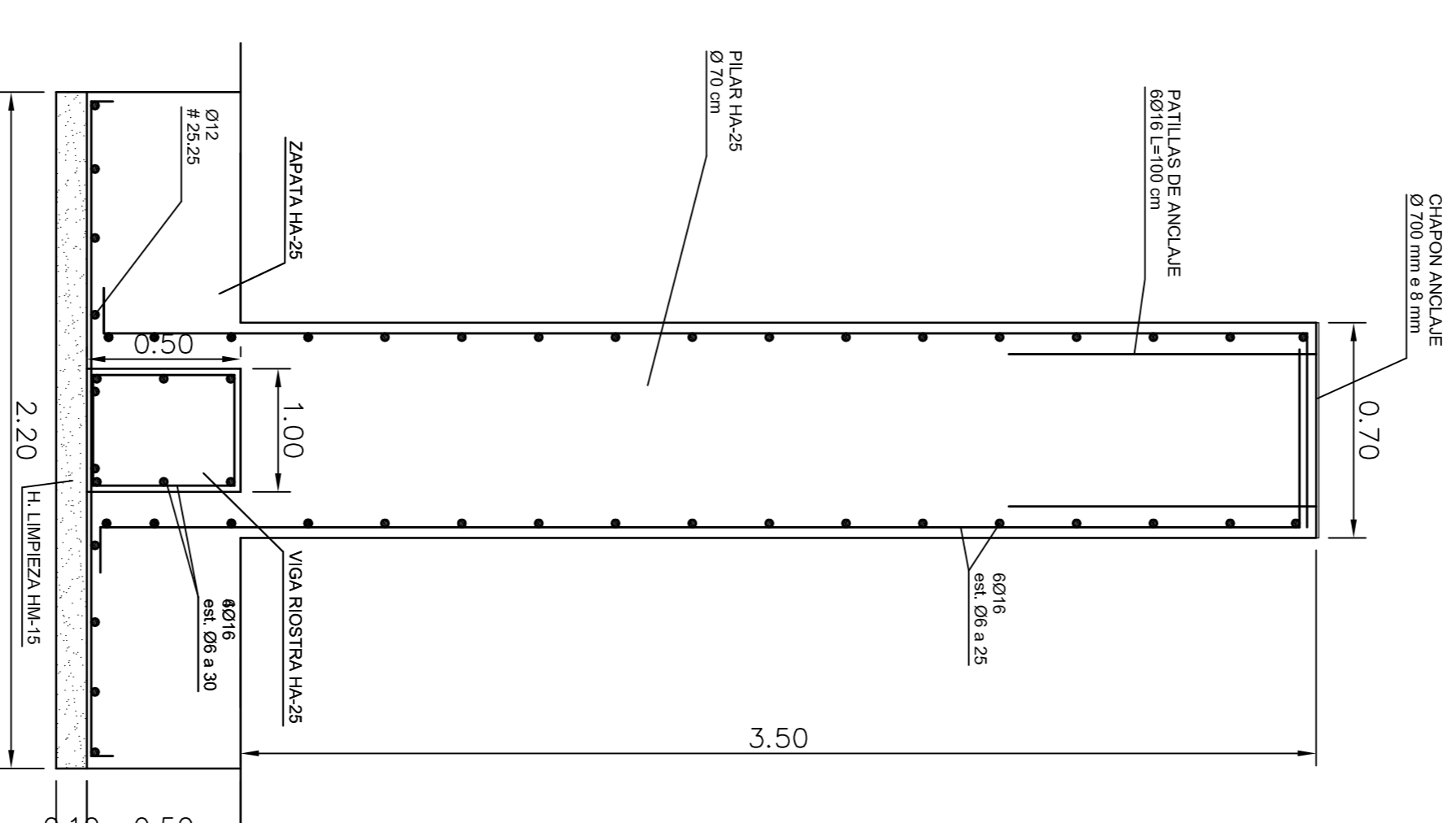
ALZADO FRONTAL



ALZADO DERECHO

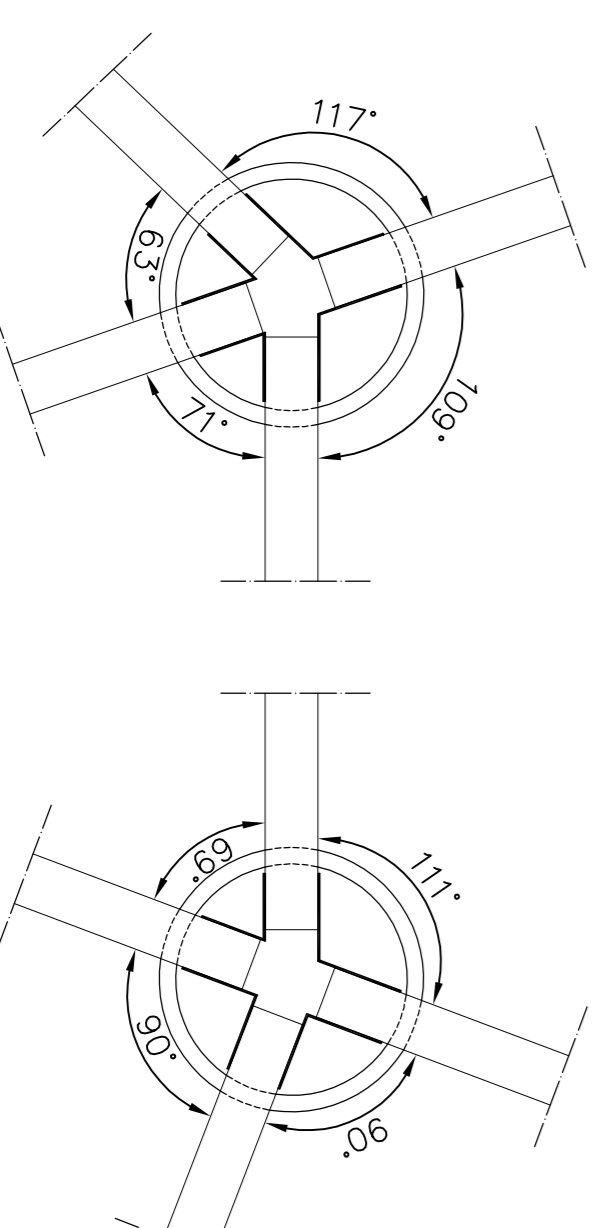


DETALLE DE ESTRUCTURA
E=1:20



CIMENTACION Y PILAR
ARMADURAS
E=1:20

H. LIMPIEZA HA-15



DETALLE DE ENCUENTRO VIGAS
E=1:20

**GERENCIA MUNICIPAL DE URBANISMO
SAN ROQUE
CAMPO DE GIBRALTAR (CADIZ)**

TITULO PLANO:
 PLANTA DE CIMENTACION ALZAD FRONTAL
 Y DETALLIS CONSTRUCTIVOS (2 TAXIS)

TITULO PROYECTO:
 PARADA DE TAXIS EN PTE. MAYORGA
 T.M. DE SAN ROQUE

ARQUITECTOS:
 ANTONIO GUDU MANCHEGO
 JUAN PEREZ GALAN

ARQUITECTO TECNICO:
 JORGE CAGERES PEREZ
 INGENIERO TECNICO O.P.:
 DANIEL CARDENAS MARRIN

DELINEANTE:
 ROSALEGO

Expediente: 08/032
Fecha: OCT. 2008

Proy. n
Escala: 1:50

Plano N 4
N de Planos

Confirma:
 ET. ALCAIDE
 JOSE VAZQUEZ CASTILLO